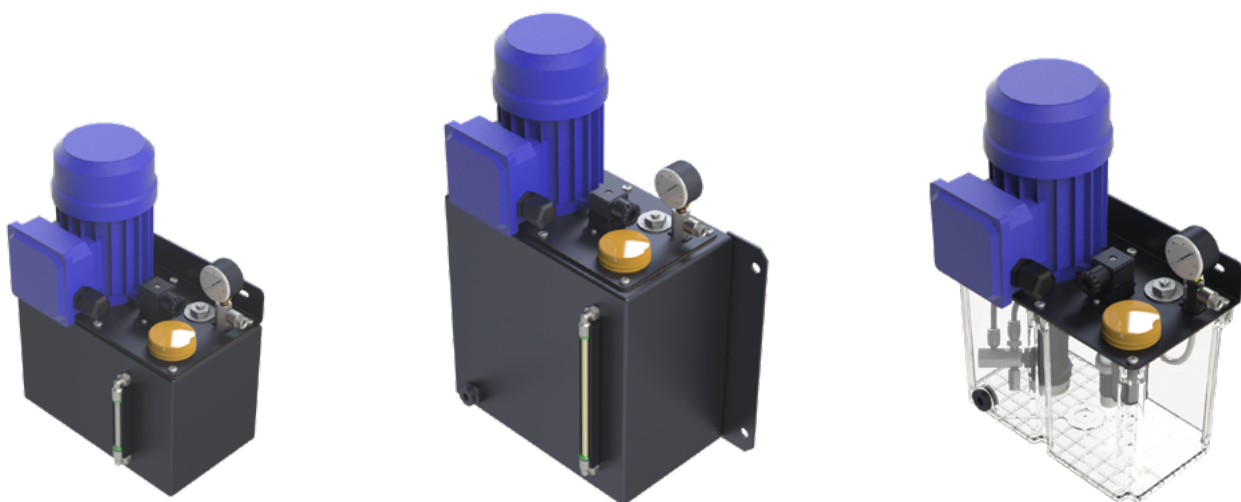


lubrication systems



# MPT

## ELECTROBOMBAS PARA ACEITE Y GRASA FLUIDA



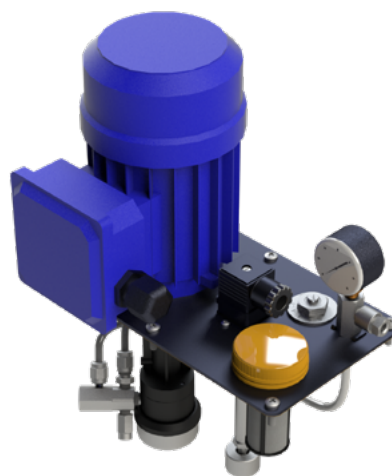
Descripción	3
Funcionamiento	4
Motor	5
Bombas para aceite	6
MPT-200	6
MPT-200 LAM	7
MPT-500	8
MPT-500 LAM	9
Bombas para grasa fluida	10
MPT-200/G	10
MPT-200/G LAM	11
MPT-500/G	12
MPT-500/G LAM	13
Bombas sin tanque	14



Todos los productos ILC tienen que utilizarse exclusivamente para los fines previstos, como se especifica en este folleto y en todas las instrucciones. Si el producto se proporciona junto con las instrucciones para su uso, el usuario está obligado a leerlas y respetarlas. No todos los lubricantes son adecuados para los sistemas de lubricación centralizados. Los sistemas de lubricación ILC o componentes relativos no pueden utilizarse en combinación con gases, gases líquidos, gases presurizados en solución y líquidos, cuya presión de vapor supere la presión atmosférica normal (1013 mbar) de más de 0,5 bar, a la temperatura máxima permitida. Los materiales peligrosos de cualquier tipo, en especial los clasificados como tales en la Directiva de la Comunidad Europea EC 67/548/CEE, Artículo 2 (2), pueden utilizarse en los sistemas de lubricación centralizados ILC o los componentes correspondientes, solo después de consultarlo con ILC y después de haber recibido la autorización por escrito de la empresa.

## Descripción

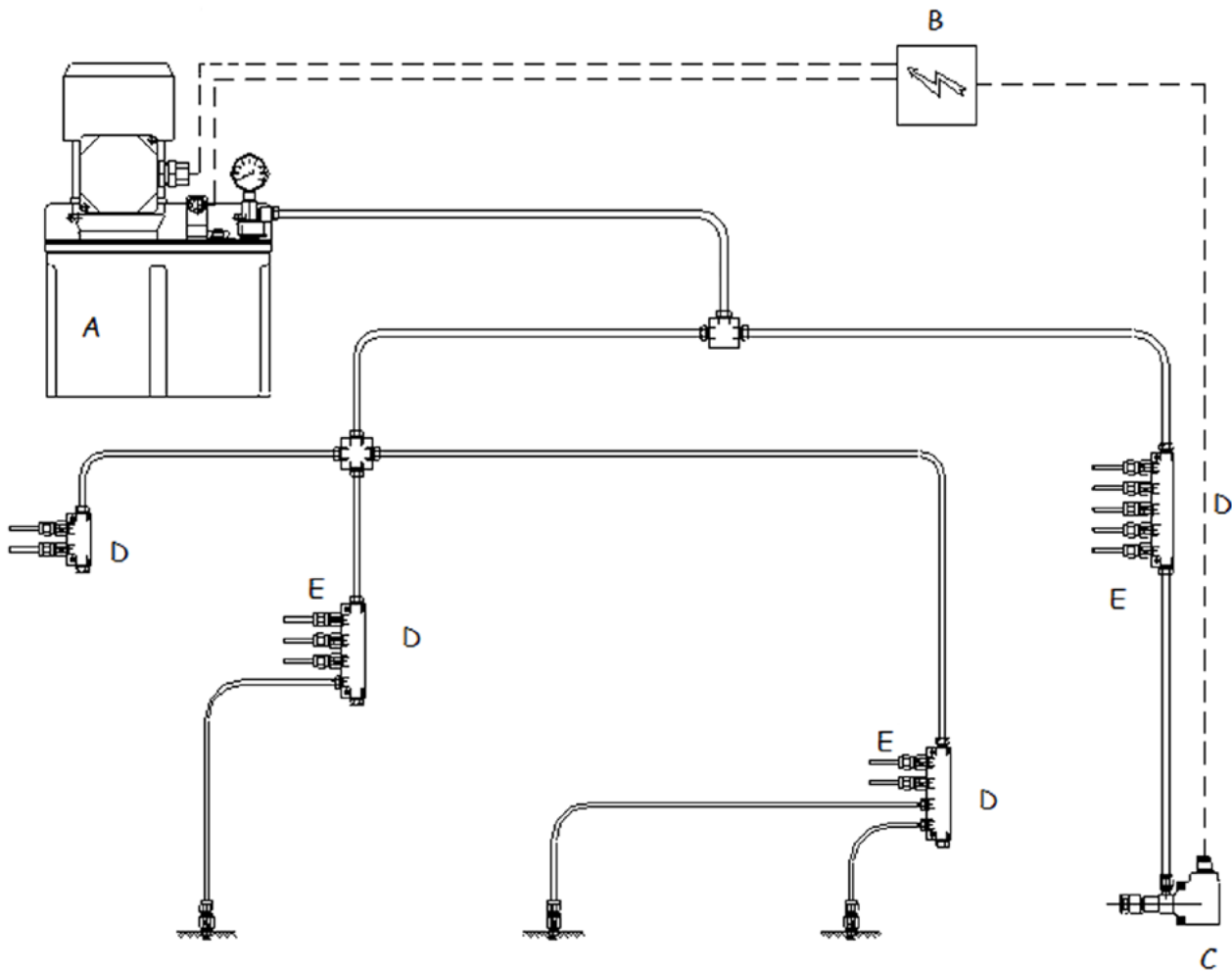
Las electrobombas MPT están destinadas a la alimentación de sistemas de lubricación que funcionan con aceite o grasa fluida y en los cuales hay válvulas dosificadoras volumétricas. El grupo motor bomba se aplica a una escuadra de chapa que funciona como tapa del tanque. A la bomba de engranajes se aplica un grupo de válvulas que realiza las funciones de cebado (purga automática del aire en fase de arranque) - descompresión (liberación automática de la presión en el circuito cuando finaliza el ciclo de trabajo) y seguridad (descarga automática del lubricante dentro del tanque cuando se alcanza la máxima presión de funcionamiento). Además, tienen señal eléctrica de nivel mínimo y manómetro, mientras que para la versión de aceite cuentan con un filtro de aspiración y filtro de carga.



Funcionamiento

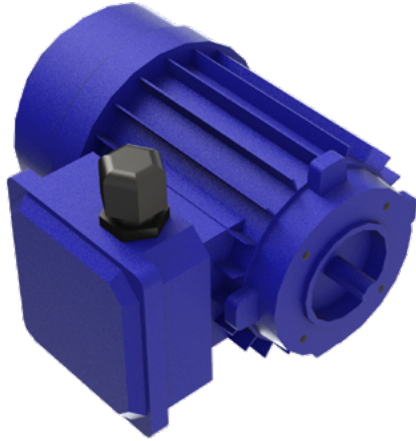
Al final del ciclo de pausa configurado, la tensión de alimentación se envía al motor de la bomba dando comienzo al ciclo de trabajo. En esta fase, la electrobomba distribuye el caudal preestablecido a las válvulas de dosificación volumétrica, que envían el lubricante a los diversos puntos de la máquina. Al final del tiempo de trabajo configurado, la electrobomba se detiene y simultáneamente habrá que controlar si el presostato de final de línea ha enviado la señal de cierre del contacto. Ahora, el ciclo de lubricación se ha completado. Cuando se para la electrobomba, en el circuito inicia la fase de liberación de la presión, que permite la recarga de las válvulas dosificadoras. Otros ciclos de lubricación se repetirán de acuerdo con el tiempo de pausa configurado. Accionando el botón manual se pueden tener extra-ciclos.

Se pueden señalar las posibles anomalías, como la falta de lubricante en el tanque, la presión de trabajo insuficiente y la falta de liberación de la presión al final de ciclo de trabajo.



- |  |   |
|--|---|
| <p>1 Electro bomba</p> <p>2 Presostato de final de línea</p> | <p>3 Distribuidores</p> <p>4 Válvulas dosificadoras</p> |
|--|---|

Motor



Las electrobombas serie MPT tienen una configuración estándar que incluye un motor trifásico. Es posible suministrar motores monofásicos 115 V CA, 230 V CA 50/60 Hz o con tensiones especiales.

Para pedidos con motores con otras tensiones, sustituya el valor de la tensión en el código correspondiente, por ejemplo **60.821.0** debe ser **60.821.0230**.

Trifásico			A94.150051	Características generales	
<b>Tensión de alimentación</b>	<b>Frecuencia</b>	<b>Consumo</b>		Potencia	90 W
220-240/380-420	50 Hz	0.64-0.74/0.37-0.46 A		Grado de protección	IP55
254-280/440-480	60 Hz	0.64-0.74/0.37-0.46 A		Servicio	Continuo S1
				Aislamiento	Clase F
				Forma constructiva	B14
				Dimensión	Mec56

CONEXIÓN DELTA

CONEXIÓN DELTA PARA:  
220-240 V 50 Hz  
254-280 V 60 Hz

CONEXIÓN ESTRELLA

CONEXIÓN ESTRELLA PARA:  
380-420 V 50 Hz  
440-480 V 60 Hz

*El motor trifásico se suministra con conector eléctrico de estrella*

Monofásico		A94.150053 / A94.150054		
<b>Tensión de alimentación</b>	<b>Frecuencia</b>	<b>Consumo</b>	<b>Código</b>	
115 V CA	50/60 Hz	2.2 A	A94.150053	
230 V CA	50/60 Hz	0.9 A	A94.150054	

VENTILADOR / FAN

EJE / SCHAFT

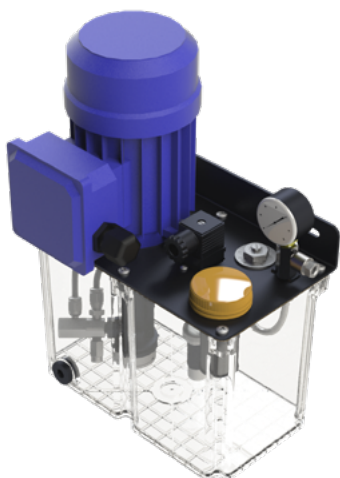
VENTILADOR / FAN

EJE / SCHAFT



## MPT-200

## Tanque de polipropileno

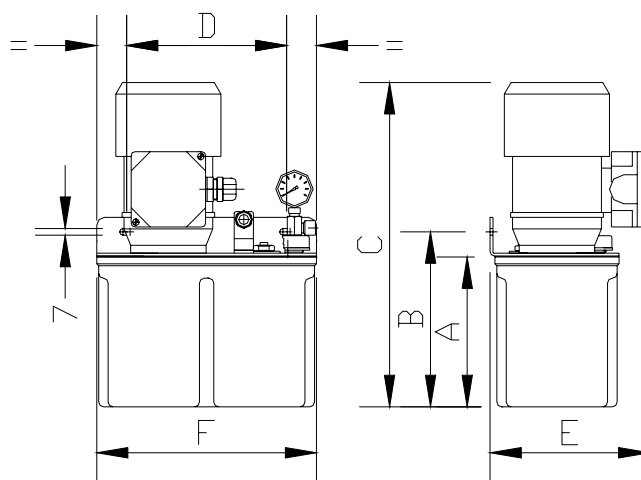


Las prestaciones de caudal y presión de estas bombas las hacen ideales para sistemas de pequeñas y medianas dimensiones.

Caudal/minuto	100 cm <sup>3</sup>
Presión de funcionamiento	5 - 25 bares (70-354 PSI) regulable
Válvula de liberación	0,7 bar
Capacidad del tanque	2 - 3 - 6 L
Filtro de aspiración	250 micrones
Manómetro	0 - 60 BARES / 0 - 870 PSI
Racor de impulsión	M12X1 Tubo 6 mm
Temperatura de funcionamiento	DE -20°C A +80°C
Lubricantes	ACEITES 50 - 1000 cSt 40°C
Nivel eléctrico mínimo	1,5 A 250 V CA 200 V CC 50 W

## Modelos y dimensiones

Código	Ltr	A	B	C	D	E	F	Peso
60.821.0	2	160	186	340	128	158	148	4,8 kg
60.821.1	3	155	181	335	167	165	230	5,3 kg
60.821.2	6	250	276	430	167	165	230	5,5 kg



MPT-200 LAM

Tanque de chapa

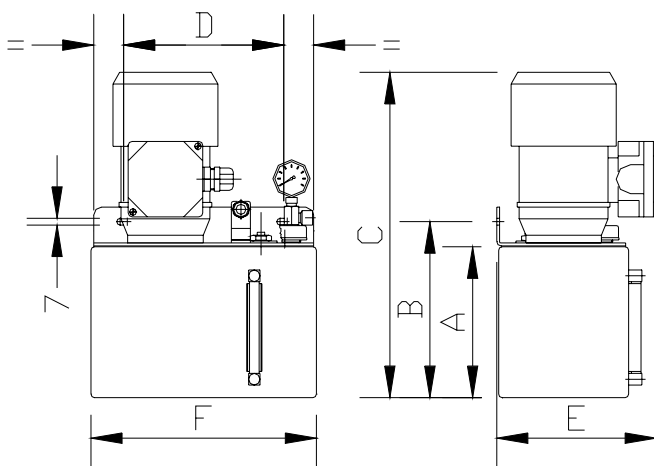


Las prestaciones de caudal y presión de estas bombas encuentran su colocación ideal en sistemas de pequeñas y medianas dimensiones.

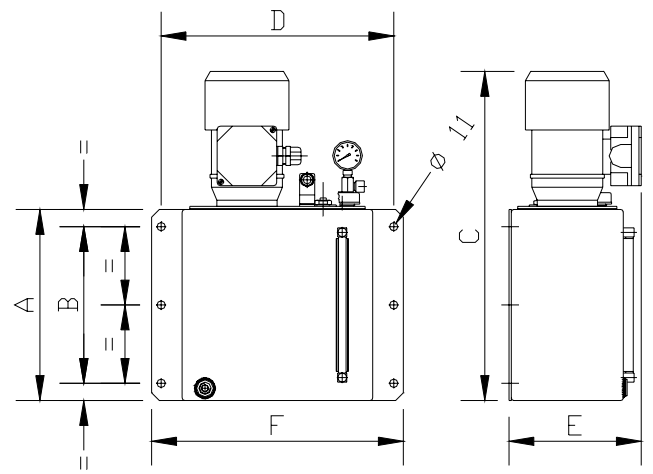
Caudal/minuto	100 cm <sup>3</sup>
Presión de funcionamiento	5 - 25 bares (70-354 PSI) regulable
Válvula de liberación	0,7 bar
Capacidad del tanque	5 - 8 - 12 - 50 L
Filtro de aspiración	250 micrones
Manómetro	0 - 60 BARES / 0 - 870 PSI
Racor de impulsión	M12X1 TUBO 6 mm
Temperatura de ejercicio	DE -20°C A +80°C
Lubricantes	ACEITES 50 - 1000 cSt 40°C
Nivel mínimo eléctrico	1,5 A 250 V CA 200 V CC 50 W

Modelos y dimensiones

Código	Ltr	A	B	C	D	E	F	Peso
60.821.3	5	156	182	335	167	165	236	7,5 kg
60.821.4	8	250	205	430	305	173	330	10 kg
60.821.5	12	250	205	430	330	196	355	12 kg
60.821.6	50	400	300	580	530	270	560	18 kg



5 L



8 - 12 - 50 L

## MPT-500

## Tanque de polipropileno



Las prestaciones de caudal y presión de estas bombas encuentran su colocación ideal en sistemas de medianas y grandes dimensiones.

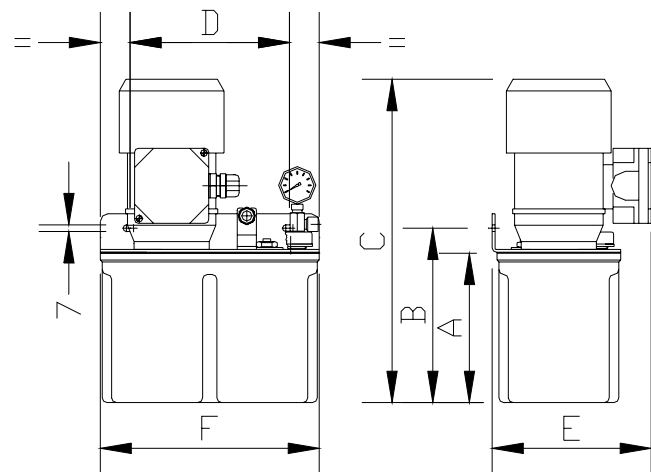
Caudal/minuto	500 cm <sup>3</sup>
Presión de funcionamiento	5 - 25 bares (70-354 PSI) regulable 15 - 50 bares (212-708 psi) regulable
Válvula de liberación	0,7 bar
Capacidad del tanque	3 - 6 L
Filtro de aspiración	250 micrones
Manómetro	0 - 60 BARES / 0 - 870 PSI
Racor de impulsión	M12X1 TUBO 6 mm
Temperatura de funcionamiento	DE -20°C A +80°C
Lubricantes	ACEITES 50 - 1000 cSt 40°C
Nivel mínimo eléctrico	1,5 A 250 V CA 200 V CC 50 W

## Modelos

5-25 bar	15-50 bar	Ltr	Peso
60.822.0	60.822.2	3	5,3 kg
60.822.1	60.822.3	6	5,5 kg

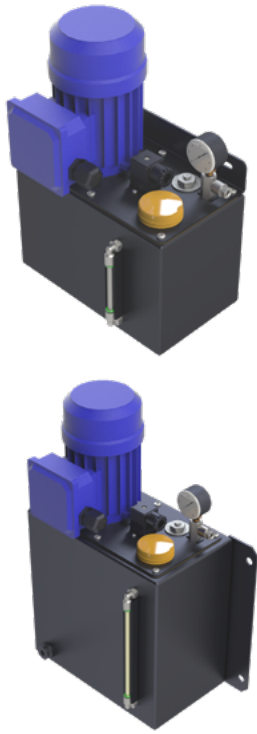
## Dimensiones

Código	A	B	C	D	E	F
60.822.0 / 60.822.2	155	181	335	167	165	230
60.822.1 / 60.822.3	250	276	430	167	165	230



MPT-500 LAM

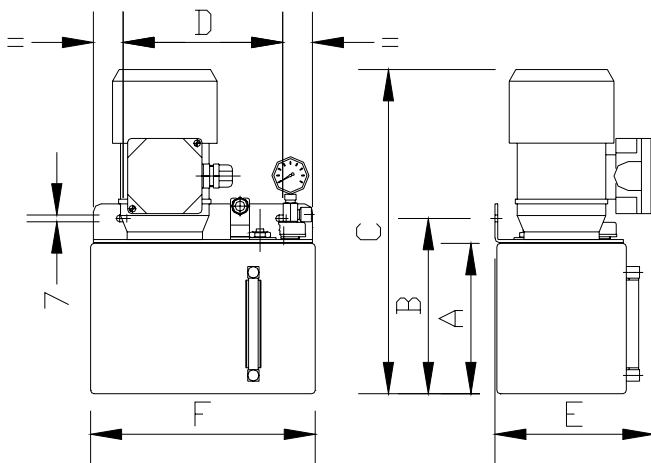
Tanque de chapa



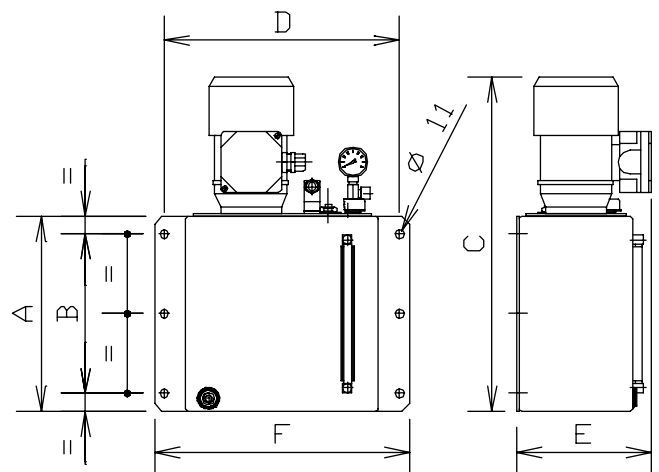
Las prestaciones de caudal y presión de estas bombas limitan su colocación ideal en sistemas de pequeñas y medianas dimensiones, con un número de puntos limitado.

Caudal/minuto	500 cm <sup>3</sup>
Presión de funcionamiento	5 - 25 bares (70-354 psi) regulable 15 - 50 bares (212-708 psi) regulable
Válvula de liberación	0,7 bar
Capacidad del tanque	5 - 8 - 12 - 50 L
Filtro de aspiración	250 micrones
Manómetro	0 - 60 BARES / 0 - 870 PSI
Racor de impulsión	M12X1 TUBO 6 mm
Temperatura de funcionamiento	DE -20°C A +80°C
Lubricantes	ACEITES 50 - 1000 cSt 40°C
Nivel mínimo eléctrico	1,5 A 250 V CA 200 V CC 50 W

Modelos				Dimensiones					
5-25 bar	15-50 bar	Ltr	Peso	A	B	C	D	E	F
60.822.4	60.822.7	5	7,5 kg	156	181	335	167	165	236
60.822.5	60.822.8	8	10 kg	250	205	430	167	165	230
60.822.6	60.822.9	12	12 kg	250	205	430	305	173	330
60.829.0	60.829.1	50	18 kg	400	300	580	530	270	560



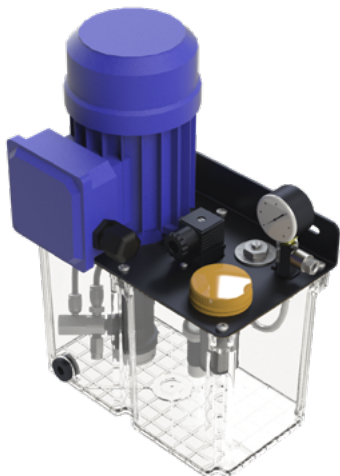
5 L



8 - 12 - 50 L

MPT-200/G

Tanque de polipropileno

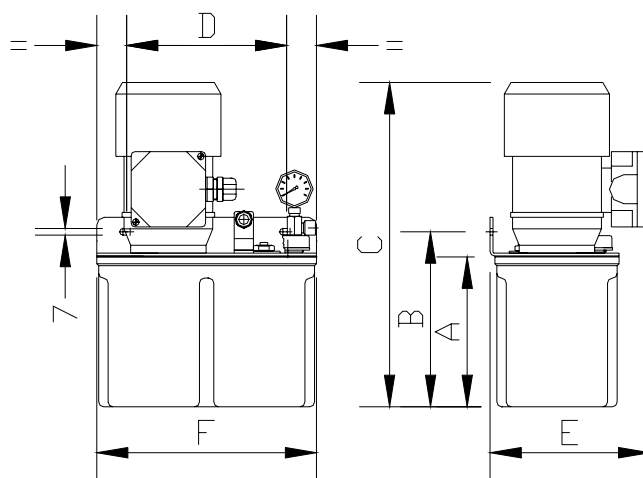


Las prestaciones de caudal y presión de estas bombas limitan su colocación ideal en sistemas de pequeñas y medianas dimensiones, con un número de puntos limitado.

Caudal/minuto	100 cm <sup>3</sup>
Presión de funcionamiento	15-50 BARES (212-708 PSI) regulable
Válvula de liberación	0,7 bar
Capacidad del tanque	3 - 5 - 6 L
Filtro de aspiración	400 micrones
Manómetro	0 - 60 BARES / 0 - 870 PSI
Racor de impulsión	M12X1 Tubo 6 mm
Temperatura de funcionamiento	DE -20°C A +80°C
Lubricantes	Grasa fluida NLGI 000 - 00
Nivel eléctrico mínimo	2 A 24 V CC

## Modelos

Código	Ltr	A	B	C	D	E	F	Peso
60.823.1	3	155	181	335	167	165	230	5,3 kg
60.823.2	6	250	276	430	167	165	230	5,5 kg



## MPT-200/G LAM

## Tanque de chapa

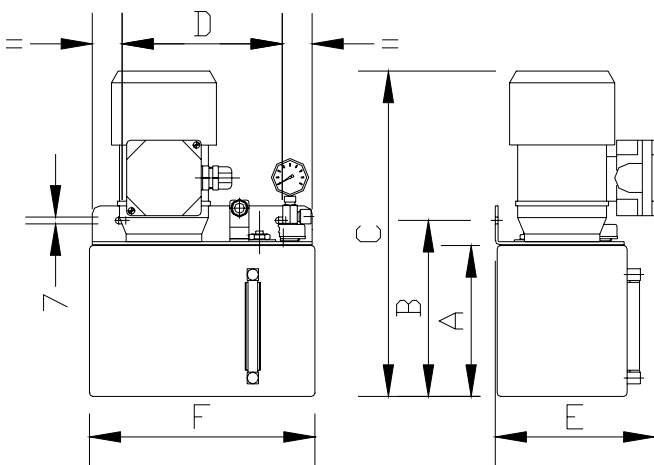


Las prestaciones de caudal y presión de estas bombas limitan su colocación ideal en sistemas de pequeñas y medianas dimensiones, con un número de puntos limitado.

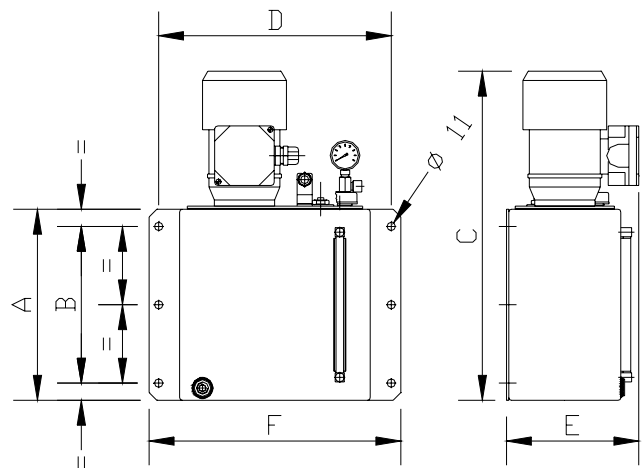
Caudal/minuto	100 cm <sup>3</sup>
Presión de funcionamiento	15-50 BARES (212-708 PSI) regulable
Válvula de liberación	0,7 bar
Capacidad del tanque	5 - 8 - 12 - 50 L
Filtro de aspiración	400 micrones
Manómetro	0 - 60 BARES / 0 - 870 PSI
Racor de impulsión	M12X1 Tubo 6 mm
Temperatura de funcionamiento	DE -20°C A +80°C
Lubricantes	Grasa fluida NLGI 000 - 00
Nivel eléctrico mínimo	2 A 24 V CC

### Modelos

Código	Ltr	A	B	C	D	E	F	Peso
60.823.3	3	156	182	335	167	165	236	7,5 kg
60.823.4	8	250	205	430	305	173	330	10 kg
60.823.5	12	250	205	430	330	196	355	12 kg
60.823.6	50	400	300	580	530	270	560	18 kg



5 L



8 - 12 - 50 L

MPT-500/G

Tanque de polipropileno

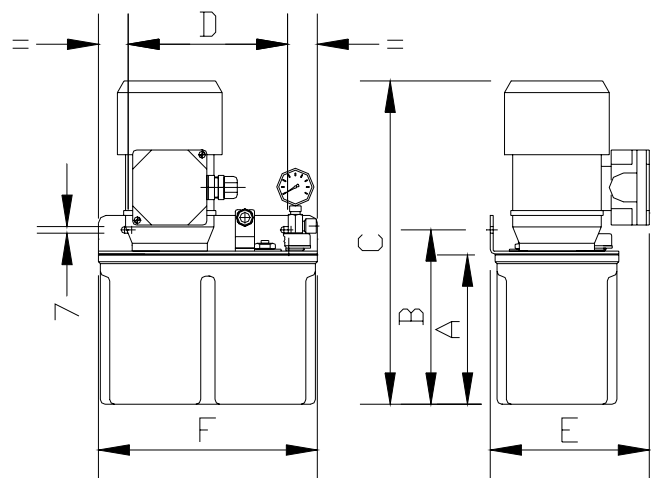


Las prestaciones de caudal y presión de estas bombas limitan su colocación ideal en sistemas de pequeñas y medianas dimensiones, con un número de puntos limitado.

Caudal/minuto	500 cm <sup>3</sup>
Presión de funcionamiento	15-50 BARES (212-708 PSI) regulable
Válvula de liberación	0,7 bar
Capacidad del tanque	3 - 6 L
Filtro de aspiración	400 micrones
Manómetro	0 - 60 BARES / 0 - 870 PSI
Racor de impulsión	M12X1 Tubo 6 mm
Temperatura de funcionamiento	DE -20°C A +80°C
Lubricantes	Grasa fluida NLGI 000 - 00
Nivel mínimo eléctrico	2 A 24 V CC

## Modelos

Código	Ltr	A	B	C	D	E	F	Peso
60.824.2	3	155	181	335	167	165	230	5,3 kg
60.824.3	5	250	276	430	167	165	230	5,5 kg



## MPT-500/G LAM

## Tanque de chapa

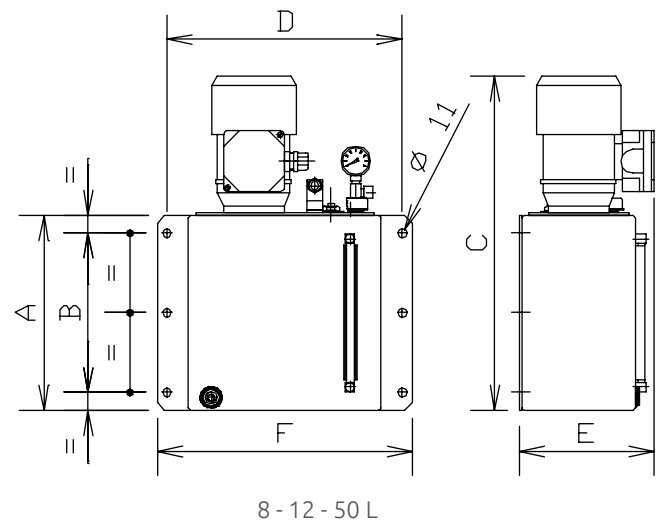
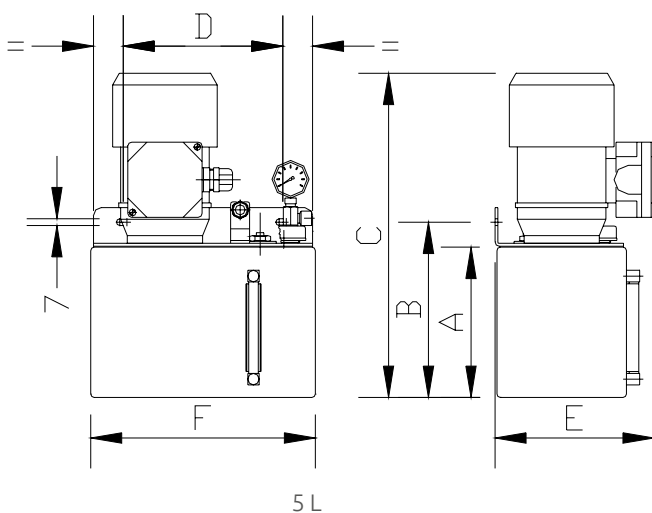


Las prestaciones de caudal y presión de estas bombas limitan su colocación ideal en sistemas de pequeñas y medianas dimensiones, con un número de puntos limitado.

Caudal/minuto	500 cm <sup>3</sup>
Presión de funcionamiento	15-50 BARES (212-708 PSI) regulable
Válvula de liberación	0,7 bar
Capacidad del tanque	5 - 8 - 12 - 50 L
Filtro de aspiración	400 micrones
Manómetro	0 - 60 BARES / 0 - 870 PSI
Racor de impulsión	M12X1 Tubo 6 mm
Temperatura de funcionamiento	DE -20°C A +80°C
Lubricantes	Grasa fluida NLGI 000 - 00
Nivel mínimo eléctrico	2 A 24 V CC

### Modelos

Modelo	Ltr	A	B	C	D	E	F	Peso
60.824.7	5	156	181	335	167	165	236	7,5 kg
60.824.8	8	250	205	430	167	165	230	10 kg
60.824.9	12	250	205	430	305	173	330	12 kg
60.829.3	50	400	300	580	530	270	560	18 kg



## MPT-200/500 sin tanque



Caudal/minuto	100 o 500 cm <sup>3</sup>
Presión de funcionamiento	5-25 BARES (70-354 PSI) regulable 15-50 BARES (212-708 PSI) regulable
Válvula de liberación	0,7 bar
Capacidad del tanque	5 - 8 - 12 - 50 L
Filtro de aspiración	250 o 400 micrones
Manómetro	0 - 60 BARES / 0 - 870 PSI
Racor de impulsión	M12X1 Tubo 6 mm
Temperatura de funcionamiento	DE -20°C A +80°C
Lubricantes	Aceites 50 - 1000 cSt 40°C Grasa fluida NLGI 000 - 00
Nivel mínimo eléctrico	2 A 24 V CC

## MPT-500 Aceite

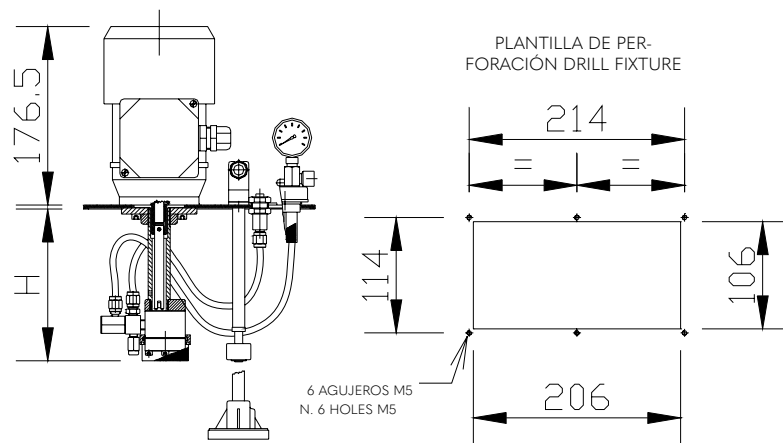
## MPT-200 Aceite

Modelo	Presión	Dimensiones totales	Modelo	Presión	Dimensiones totales
60.825.2	5 - 25 bares	145	60.825.0	5 - 25 bares	145
60.825.3	5 - 25 bares	240	60.825.1	5 - 25 bares	240
60.825.4	15 - 50 bares	145			
60.825.5	15 - 50 bares	240			

## MPT-500 Grasa fluida

## MPT-200 Grasa fluida

Modelo	Presión	Dimensiones totales	Modelo	Presión	Dimensiones totales
60.826.4	15 - 50 bares	145	60.826.0	15 - 50 bares	145
60.826.5	15 - 50 bares	240	60.826.1	15 - 50 bares	240



**I.L.C. srl** - Via Garibaldi, 149 - 20155 Gorla Minore - Italy  
Phone +39 0331 601697 - Fax +39 0331 602001 - [www.ilclube.com](http://www.ilclube.com) - [info@ilclube.it](mailto:info@ilclube.it)

