

lubrication systems



SB-5

BOMBA DE GRASA
DEPÓSITO DE CARTUCHOS



1. La unidad pequeña para sistemas de lubricación por grasa	3
1.1 Características y ventajas	3
1.2 Aplicaciones	3
2. Datos técnicos	3
2.1 Motor	3
3. Bombas y componentes	4
7. Conexiones eléctricas	5
7.1 Conector de alimentación	5
7.2 Cable con control inductivo	5
8. Adaptador para cartuchos	6
10. Dimensiones SB-5	7

1. La unidad pequeña para sistemas de lubricación por grasa

La electrobomba de cartucho SB-5 está diseñada para suministrar lubricante dentro de un sistema de lubricación central progresivo o puntos de lubricación individuales. El SB-5 puede utilizarse para la lubricación de pequeñas máquinas y sistemas con hasta 30/35 puntos de lubricación.

1.1 Características y ventajas

- Tensión = 12/24 – V CC
- Bomba eléctrica de lubricación con grasa Con 3 cartuchos de grasa diferentes
- Estructura compacta
- Proceso de llenado limpio (sin pistola de engrase)
- Puede utilizarse con muchos tipos de cartuchos
- Amplia gama de temperaturas de -40° C a +70° C (dependiendo de la grasa. Por debajo de -20° C se requieren grasas idóneas para las bajas temperaturas)
- Alta presión de salida 220 bar
- Mejor protección de su clase: IP6K9K "Hermético al polvo" (6K)
- Resistente al agua a alta presión (9K)
- Una bomba para 2 tensiones diferentes

1.2 Aplicaciones



Máquinas estacionarias y sistemas



Vehículos de construcción y máquinas



Agricultura y silvicultura



Máquinas para usos especiales y mucho más

2. Datos técnicos

Conexión de salida de línea	1 / 8" G
Presión máxima de funcionamiento	220 bar (3191 PSI)
Válvula de seguridad	Configurada a 180 bar (2610 psi)
Intervalo de temperatura	de -40° C a +70° C (dependiendo de la grasa utilizada, por debajo de -20° deben utilizarse grasas adecuadas)
Lubricantes admitidos	Grasas de NLGI 000 a 2
Caudal	Constante 1 cc / min
Indicación de nivel mínimo	sí (si se suministra con tarjeta electrónica)
Materiales	Alojamiento - PA6 GF30 Piezas mecánicas - Acero Protección del cartucho Petg
Accionamiento/motor	Motor de CC (12 ó 24 V CC 22 rpm)
Nivel de ruido	<70 dB(A)
Clase de protección	IP6K9K (ISO 20653)
Funcionamiento	con o sin tarjeta electrónica

2.1 Motor

Tensión de alimentación	12 VCC - 24 VCC
Corriente	máx. 5 A (incl. rev. protección batería)

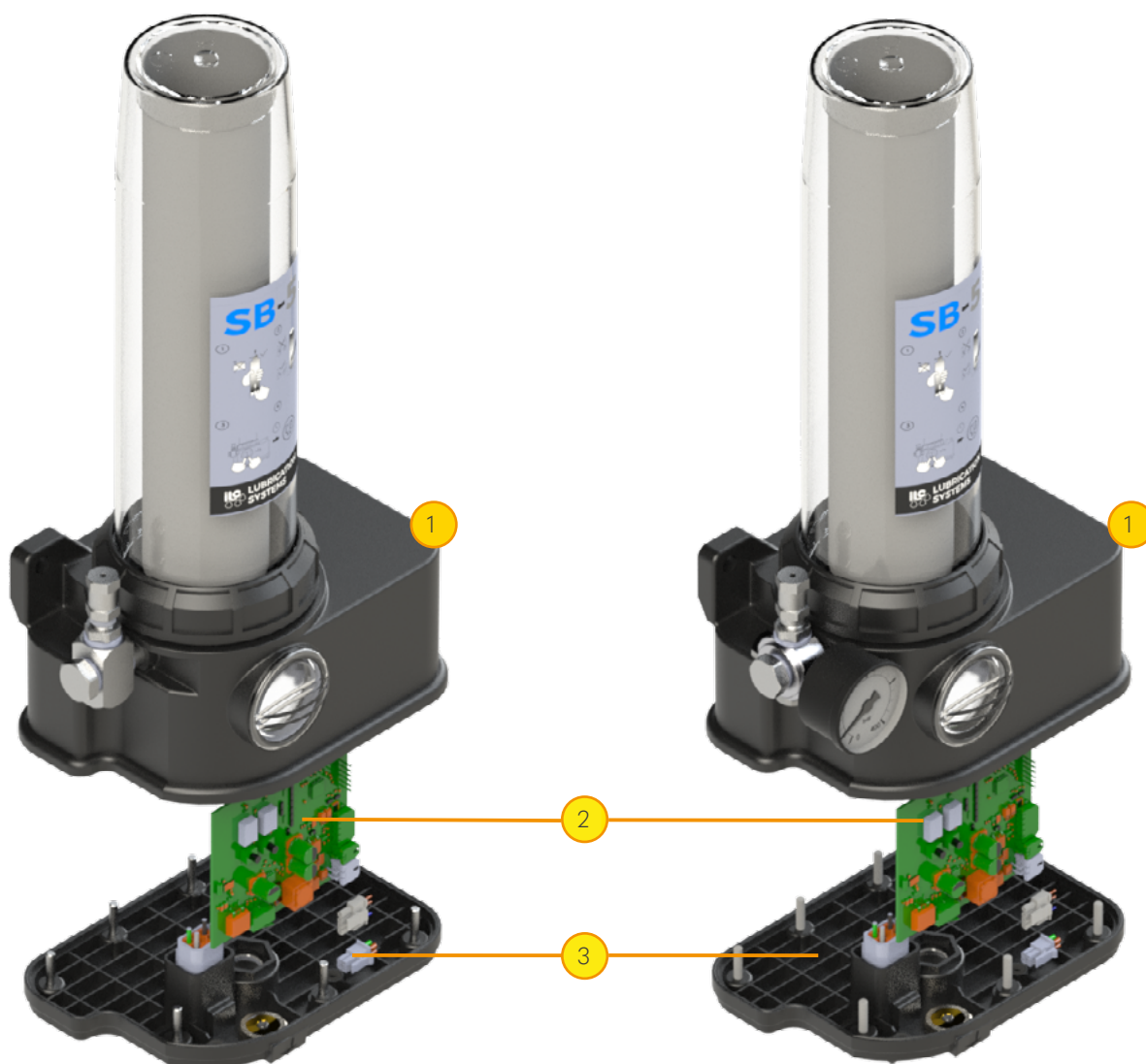
3. Bombas y componentes

45.12-24.DC.CT

La bomba se suministra completa con tarjeta electrónica - fuente de alimentación y conector M12x1 para el sensor progresivo. La salida de la bomba es de 1/8" BSP y se completa con una válvula de alivio de presión ajustable. El ajuste de fábrica es de 180 bar.

45.12-24.DC.PG.CT

La bomba se suministra completa con tarjeta electrónica - alimentación y conector M12x1 para sensor progresivo, manómetro (0-400 bar). La salida de la bomba es de 1/8" BSP y se completa con una válvula de alivio de presión ajustable. El ajuste de fábrica es de 180 bar.



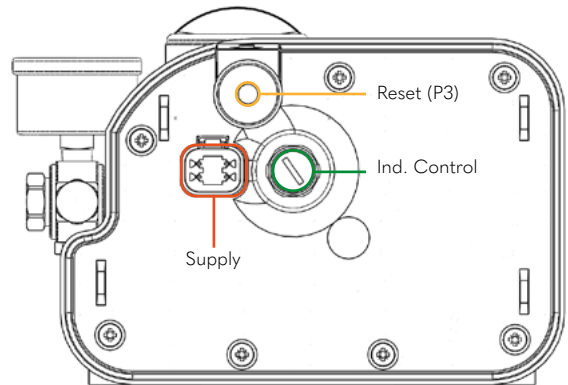
Posición	Pz. N.º	Descripción
1	A70.0931030	Conjunto caja motor SB-5 + protección
2	A91.111676	Placa de circuito SB-5 con temporizador
3	A70.0931032	Conjunto tapa motor SB-5

7. Conexiones eléctricas

La conexión eléctrica es responsabilidad del usuario, que debe identificar la conexión eléctrica, la alarma de nivel mínimo y/o la alarma de ciclo.

Conecte la máquina a la red eléctrica tal y como se indica en la bomba, cerca del conector. El cable de alimentación tiene que tener una sección adecuada para el consumo de la máquina y debe ser del tipo que respete las normativas en vigor.

Ambas conexiones eléctricas se encuentran en la parte inferior de la bomba.



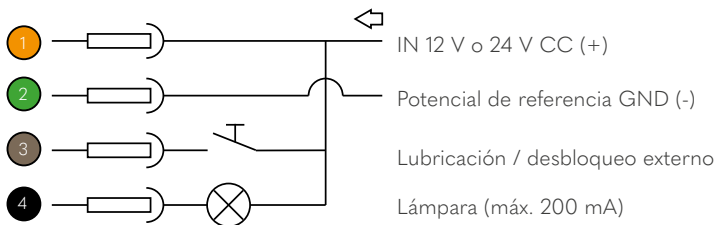
7.1 Conector de alimentación

La bomba SB-5 se suministra con un conector eléctrico Deutsch Stecker de cuatro pines, que alimenta la bomba y gestiona cualquier señal de alarma y de nivel.

Bajo pedido, el conector puede solicitarse completo con cable de cuatro hilos (1 mm²) en dos longitudes diferentes (5, 10).



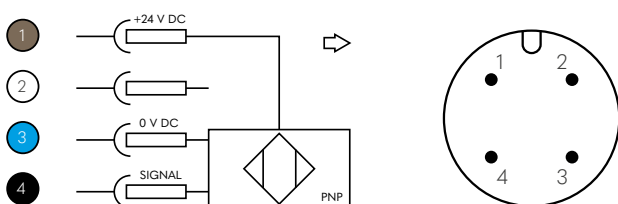
Det. n.º	Cable
45.CDL.4.05	5 m
45.CDL.4.10	10 m



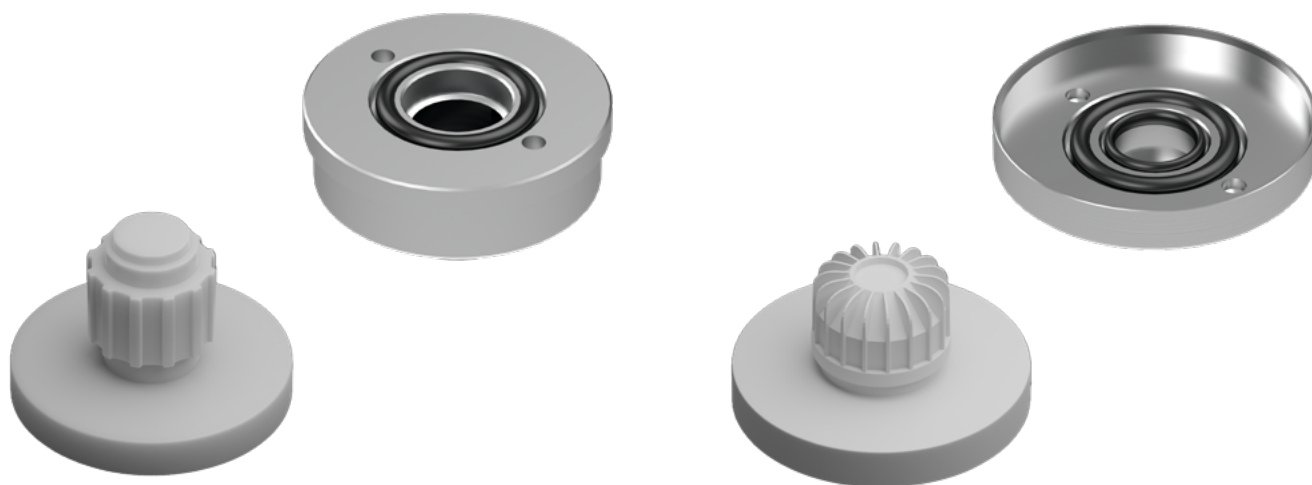
7.2 Cable con control inductivo

En la bomba puede instalarse un segundo conector para el control inductivo. El conector completo con cable puede pedirse bajo pedido.

M12 (M)/M8X1 (F)	M12 (M)/M12 (F)	Cable
45.CDC.3.05	45.CDC.4.05	5 m
45.CDC.3.10	45.CDC.4.10	10 m



8. Adaptador para cartuchos



Adaptador para cartucho para sistema Ritter (400 g)

Det. n.º

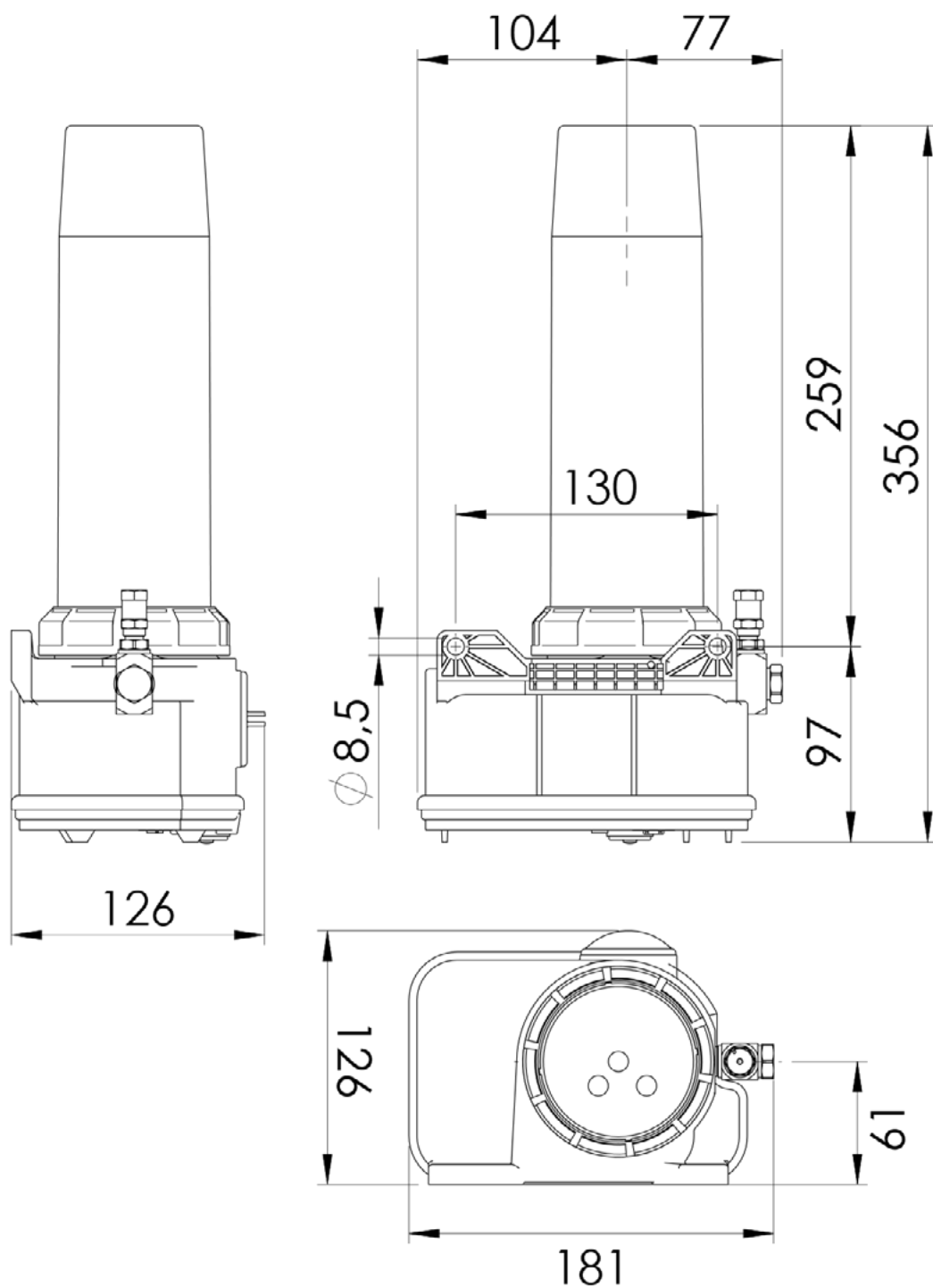
A70.0931077

Adaptador para cartucho para sistema Reiner (500 g)

Det. n.º

A70.0931078

10. Dimensiones SB-5



I.L.C. srl - Via Garibaldi, 149 - 20155 Gorla Minore - Italy
Phone +39 0331 601697 - Fax +39 0331 602001 - www.ilclube.com - info@ilclube.it


MADE IN ITALY