



CM-CL

VALVOLE DOSATRICI VOLUMETRICHE
PER FUNZIONAMENTO A OLIO E GRASSO



| | |
|---------------------------------|----|
| Informazioni generali | 3 |
| Funzionamento | 4 |
| Struttura sistema | 5 |
| Valvole Volumetriche per grasso | 6 |
| Valvole Volumetriche per grasso | 7 |
| Valvole Volumetriche per olio | 8 |
| Valvole Volumetriche per olio | 9 |
| Ricambi | 10 |



Tutti i prodotti ILC devono essere usati esclusivamente per gli scopi previsti, come specificato in questa brochure e in tutte le istruzioni. Se il prodotto viene fornito insieme alle istruzioni per l'uso, l'utente è tenuto a leggerle e rispettarle. Per i sistemi di lubrificazione centrali non tutti i lubrificanti sono idonei. I sistemi di lubrificazione ILC o i relativi componenti non possono essere usati in combinazione con gas, gas liquidi, gas pressurizzati in soluzione e liquidi la cui pressione di vapore superi la normale pressione atmosferica (1013 mbar) di oltre 0,5 bar, temperatura massima consentita. I materiali pericolosi di qualsiasi tipo, in particolare quelli classificati come tali dalla Direttiva della Comunità Europea EC 67/548/CEE, Articolo 2 (2), possono essere usati nei sistemi di lubrificazione centralizzati ILC o dei relativi componenti solo previa consultazione con ILC e dopo aver ricevuto il consenso scritto da parte dell'azienda.

Informazioni generali

Le valvole dosatrici CM-CL trovano applicazione in impianti di lubrificazione centralizzata monolinea, funzionanti a olio o grasso. Sono installate su blocchetti distributori da 1 a 15 uscite: ogni singola valvola può essere rimossa facilmente per controllo o sostituzione. Valvole e blocchetti distributori sono realizzati in acciaio, con tenute in Viton, adatte per applicazioni ad alta temperatura. La portata è regolabile dall'esterno e la valvola è dotata di un Indicatore visivo per il controllo del funzionamento.



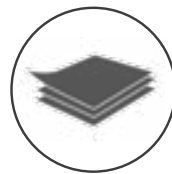
Lavorazione Vetro



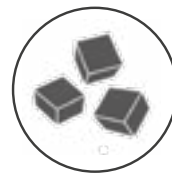
Lavorazione Plastica



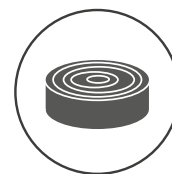
Lavorazione Metall



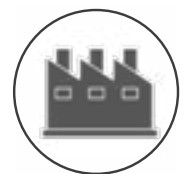
Lavorazione Carta



Imballaggio



Lavorazione Legno



Alimentare

Dati tecnici

Lubrificanti ammessi

Olio 50 cSt – 2000 cSt

Grasso fino a NLGI 2

Temperatura

da -30 °C a +150 °C

Tenute

VITON

Materiali

Acciaio AVP, Acciaio VDSiCr EN10270-2, Acciaio Oteva®70 SCs, Alluminio Anticorodal, Viton, Rame, Ottone.

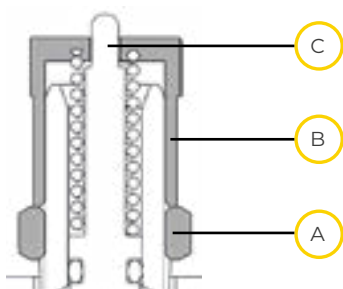
Regolazione

La portata della valvola è determinata dalla ghiera di regolazione B che limita la corsa del pistone dosatore C.

Per raggiungere la portata minima, avvitare il controdado A fino al corpo valvola, avvitare a mano la ghiera fino al fermo meccanico e poi allentare fino a raggiungere i giri del minimo riportato in tabella a lato. Allentare fino ai valori riportati in tabella per raggiungere la portata massima.

Quando la valvola è stata regolata per la portata desiderata, il controdado A deve essere serrato contro la ghiera di regolazione.

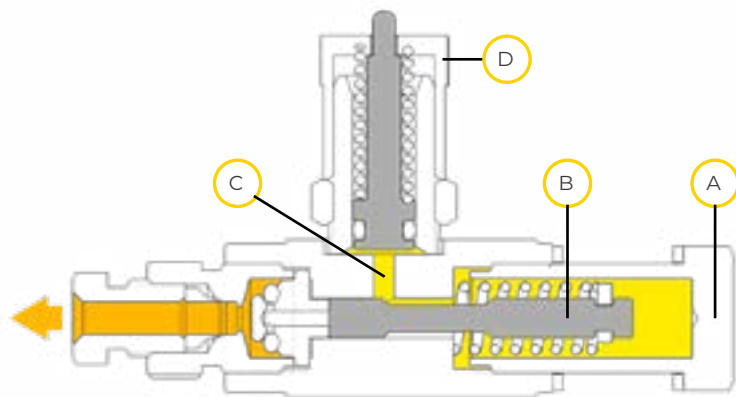
| Giri ghiera (B) | | |
|-----------------|---------------|---------------|
| Portata | CL-43 / CL-32 | CM-32 / CM-42 |
| Min | 1 ½ | ½ |
| Max | 4 ½ | 1 ½ |



NOTA
ogni uscita impostata sotto il ½ giro deve essere monitorata per verificare il volume effettivo di portata.

NOTA
La posizione della ghiera di regolazione non si deve estendere oltre la parte esterna del pistone dosatore

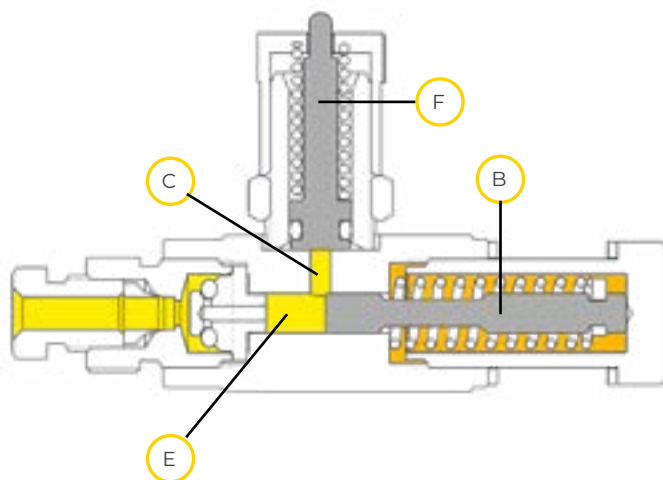
Funzionamento



1

Con l'impianto spurgato, la pressione dell'olio in mandata dall'ingresso **A** spinge avanti il pistone **B** aprendo la comunicazione con la camera di dosaggio **C**.

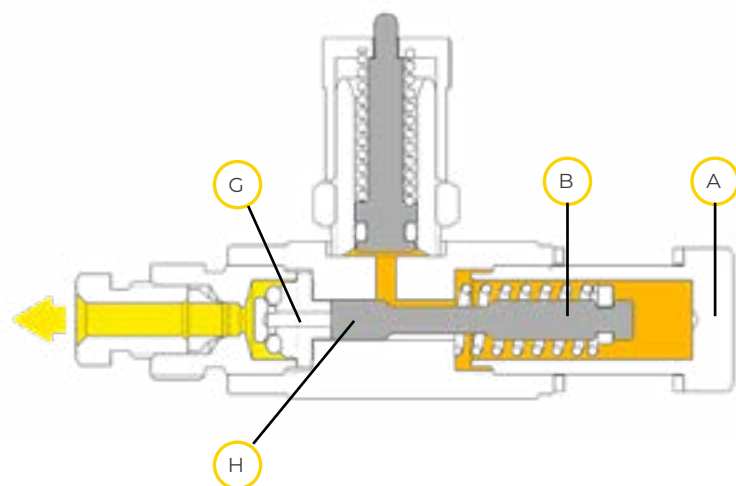
La camera di dosaggio **C** si riempie secondo la quantità impostata col ghiera di regolazione **D**.



2

La pompa scarica la pressione della linea di mandata. Il pistone **B** torna in posizione di riposo aprendo la comunicazione tra la camera di Dosaggio **C** e la camera di Scarico **E**.

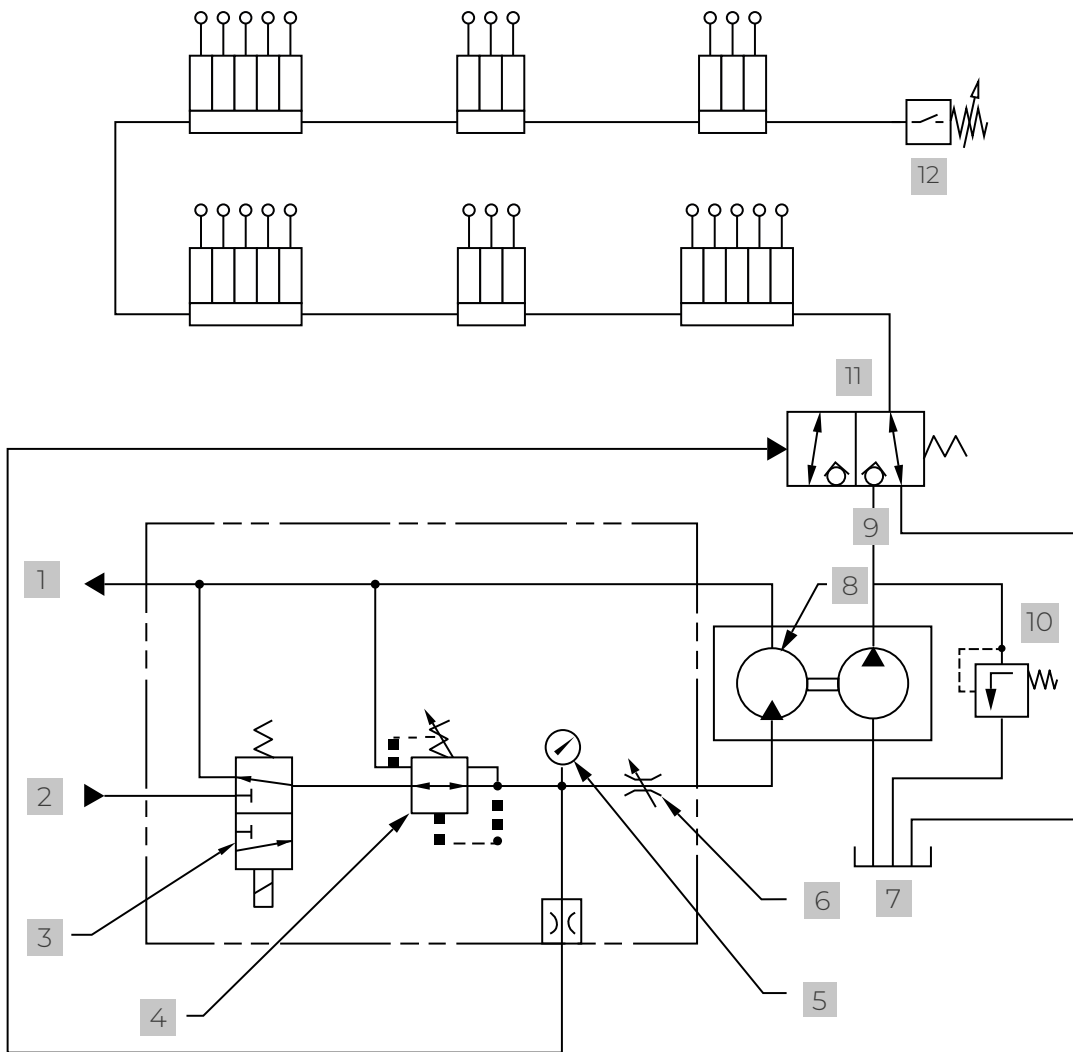
Il pistone dosatore **F** torna in condizioni di riposo spingendo il lubrificante dalla camera di dosaggio **C** alla camera di scarico **E**.



3

La linea di mandata **A** torna in pressione. Il pistone **B** avanza spingendo il lubrificante accumulato nella camera di scarico **H**, in mandata oltre la valvola di non ritorno **G**.

Il ciclo riparte dalla fase **1**.



- | | | | |
|---|------------------------------|----|-------------------------------|
| 1 | Ritorno alla linea idraulica | 7 | Serbatoio Lubrificante |
| 2 | Ingresso Olio Idraulico | 8 | Motore Idraulico |
| 3 | Elettrovalvola | 9 | Uscita lubrificante |
| 4 | Valvola Riduzione Pressione | 10 | Valvola Limitazione pressione |
| 5 | Manometro | 11 | Valvola di Rilascio |
| 6 | Valvola Regolazione Portata | 12 | Pressostato di fine linea |

CM-33

Codici Ordinazione



Valvola singola

02.930.1.G

Part. N°

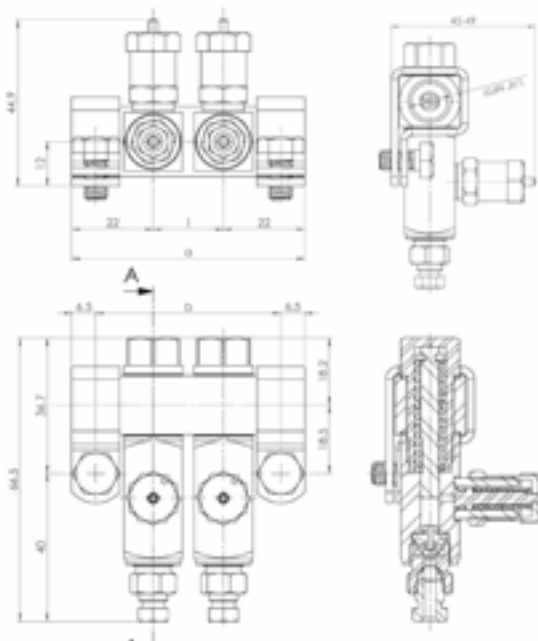
| Assemblato | Blocchetto | Uscite |
|---------------|-------------|--------|
| 02.930.1.G.01 | 01.112.0.01 | 1 |
| 02.930.1.G.02 | 01.112.0.02 | 2 |
| 02.930.1.G.03 | 01.112.0.03 | 3 |
| 02.930.1.G.04 | 01.112.0.04 | 4 |
| 02.930.1.G.05 | 01.112.0.05 | 5 |
| 02.930.1.G.06 | 01.112.0.06 | 6 |
| 02.930.1.G.07 | 01.112.0.07 | 7 |
| 02.930.1.G.08 | 01.112.0.08 | 8 |
| 02.930.1.G.10 | 01.112.0.10 | 10 |
| 02.930.1.G.12 | 01.112.0.11 | 12 |
| 02.930.1.G.15 | 01.112.0.12 | 15 |

Pressione di funzionamento

| Min | Max |
|--------------------|--------------------|
| 83 bar (1200 psi) | 241 bar (3500 psi) |
| Tipica | Rilascio |
| 103 bar (1500 psi) | 14 bar (200 psi) |

Portata/Frequenza/uscite

| Portata Min | Portata Max |
|--------------------------|--------------------------|
| 0.016 cc (0.001 cu. in.) | 0.049 cc (0.003 cu. in.) |
| Tempo di Lavoro | Tempo di Pausa |
| 2" | 2" |
| Ingresso | Uscita |
| 1/8" NPTF (F) | Per tubi Ø esterno 1/8" |



Dimensioni (mm/in)

| i | a | b | Uscite |
|-----------|---------------|---------------|--------|
| - | 41 (1 5/8") | 30 (1 1/8") | 1 |
| 19 (3/4") | 60 (2 3/8") | 49 (1 7/8") | 2 |
| 19 (3/4") | 79 (3 1/8") | 68 (2 5/8") | 3 |
| 19 (3/4") | 98 (3 7/8") | 87 (3 3/8") | 4 |
| 19 (3/4") | 117 (4 5/8") | 106 (4 1/8") | 5 |
| 19 (3/4") | 136 (5 3/8") | 125 (4 7/8") | 6 |
| 19 (3/4") | 155 (6 1/8") | 144 (5 5/8") | 7 |
| 19 (3/4") | 174 (6 7/8") | 163 (6 3/8") | 8 |
| 19 (3/4") | 212 (8 3/8") | 201 (7 7/8") | 10 |
| 19 (3/4") | 250 (9 7/8") | 239 (9 3/8") | 12 |
| 19 (3/4") | 307 (12 1/8") | 296 (11 5/8") | 15 |

CL-32

Codici Ordinazione


Valvola singola
02.930.2.G
Part. N°

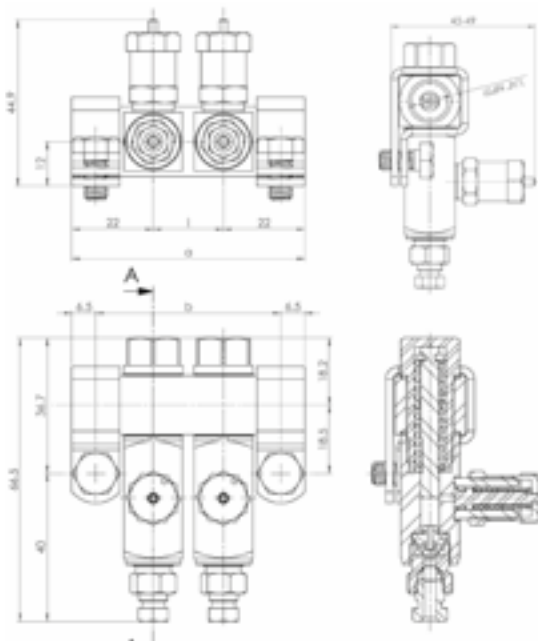
| Assemblato | Blocchetto | Uscite |
|---------------|-------------|--------|
| 02.930.2.G.01 | 01.113.0.01 | 1 |
| 02.930.2.G.02 | 01.113.0.02 | 2 |
| 02.930.2.G.03 | 01.113.0.03 | 3 |
| 02.930.2.G.04 | 01.113.0.04 | 4 |
| 02.930.2.G.05 | 01.113.0.05 | 5 |
| 02.930.2.G.06 | 01.113.0.06 | 6 |
| 02.930.2.G.07 | 01.113.0.07 | 7 |
| 02.930.2.G.08 | 01.113.0.08 | 8 |
| 02.930.2.G.10 | 01.113.0.10 | 10 |
| 02.930.2.G.12 | 01.113.0.11 | 12 |
| 02.930.2.G.15 | 01.113.0.12 | 15 |

Pressione di funzionamento

| Min | Max |
|--------------------|--------------------|
| 83 bar (1200 psi) | 241 bar (3500 psi) |
| Tipica | Rilascio |
| 103 bar (1500 psi) | 14 bar (200 psi) |

Portata/Frequenza/uscite

| Portata Min | Portata Max |
|--------------------------|--------------------------|
| 0.016 cc (0.001 cu. in.) | 0.131 CC (0.008 cu. in.) |
| Tempo di Lavoro | Tempo di Pausa |
| 2" | 2" |
| Ingresso | Uscita |
| 1/4" NPTF (F) | Per tubi Ø esterno 1/8" |


Dimensioni (mm/in)

| i | a | b | Uscite |
|-----------|---------------|---------------|--------|
| - | 41 (1 5/8") | 31 (1 2/8") | 1 |
| 19 (3/4") | 60 (2 3/8") | 50 (2") | 2 |
| 19 (3/4") | 79 (3 1/8") | 69 (2 6/8") | 3 |
| 19 (3/4") | 98 (3 7/8") | 88 (3 4/8") | 4 |
| 19 (3/4") | 117 (4 5/8") | 107 (4 2/8") | 5 |
| 19 (3/4") | 136 (5 3/8") | 126 (5") | 6 |
| 19 (3/4") | 155 (6 1/8") | 145 (5 6/8") | 7 |
| 19 (3/4") | 174 (6 7/8") | 164 (6 4/8") | 8 |
| 19 (3/4") | 212 (8 3/8") | 202 (8") | 10 |
| 19 (3/4") | 250 (9 7/8") | 240 (9 4/8") | 12 |
| 19 (3/4") | 307 (12 1/8") | 297 (11 6/8") | 15 |

CM-42

Codici Ordinazione


Valvola singola
02.930.1
Part. N°
Assemblato
Blocchetto
Uscite

| | | |
|-------------|-------------|----|
| 02.930.1.01 | 01.112.0.01 | 1 |
| 02.930.1.02 | 01.112.0.02 | 2 |
| 02.930.1.03 | 01.112.0.03 | 3 |
| 02.930.1.04 | 01.112.0.04 | 4 |
| 02.930.1.05 | 01.112.0.05 | 5 |
| 02.930.1.06 | 01.112.0.06 | 6 |
| 02.930.1.07 | 01.112.0.07 | 7 |
| 02.930.1.08 | 01.112.0.08 | 8 |
| 02.930.1.10 | 01.112.0.10 | 10 |
| 02.930.1.12 | 01.112.0.11 | 12 |
| 02.930.1.15 | 01.112.0.12 | 15 |

Pressione di funzionamento

Min

52 bar (750 psi)

Max

69 bar (1000 psi)

Tipica

59 bar (850 psi)

Rilascio

10 bar (150 psi)

Portata/Frequenza/uscite

Portata Min

0.016 cc (0.001 cu. in.)

Portata Max

0.049 CC (0.003 cu. in.)

Tempo di Lavoro

2"

Tempo di Pausa

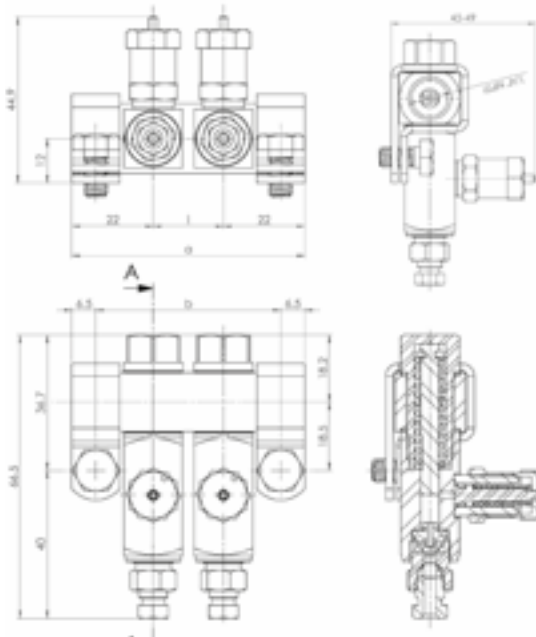
2"

Ingresso

1/8" NPTF (F)

Uscita

Per tubi Ø esterno 1/8"



Dimensioni (mm/in)

| i | a | b | Uscite |
|-----------|---------------|---------------|--------|
| - | 41 (1 5/8") | 30 (1 1/8") | 1 |
| 19 (3/4") | 60 (2 3/8") | 49 (1 7/8") | 2 |
| 19 (3/4") | 79 (3 1/8") | 68 (2 5/8") | 3 |
| 19 (3/4") | 98 (3 7/8") | 87 (3 3/8") | 4 |
| 19 (3/4") | 117 (4 5/8") | 106 (4 1/8") | 5 |
| 19 (3/4") | 136 (5 3/8") | 125 (4 7/8") | 6 |
| 19 (3/4") | 155 (6 1/8") | 144 (5 5/8") | 7 |
| 19 (3/4") | 174 (6 7/8") | 163 (6 3/8") | 8 |
| 19 (3/4") | 212 (8 3/8") | 201 (7 7/8") | 10 |
| 19 (3/4") | 250 (9 7/8") | 239 (9 3/8") | 12 |
| 19 (3/4") | 307 (12 1/8") | 296 (11 5/8") | 15 |

CL-43

Codici Ordinazione



Valvola singola

02.930.2

Part. N°

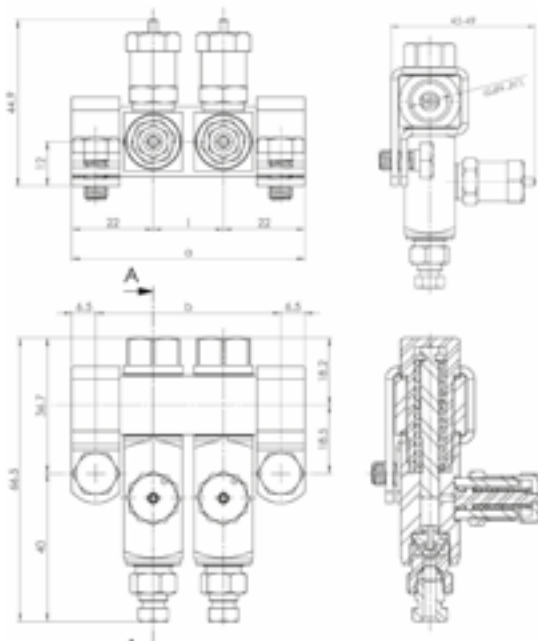
| Assemblato | Blocchetto | Uscite |
|-------------|-------------|--------|
| 02.930.2.01 | 01.113.0.01 | 1 |
| 02.930.2.02 | 01.113.0.02 | 2 |
| 02.930.2.03 | 01.113.0.03 | 3 |
| 02.930.2.04 | 01.113.0.04 | 4 |
| 02.930.2.05 | 01.113.0.05 | 5 |
| 02.930.2.06 | 01.113.0.06 | 6 |
| 02.930.2.07 | 01.113.0.07 | 7 |
| 02.930.2.08 | 01.113.0.08 | 8 |
| 02.930.2.10 | 01.113.0.10 | 10 |
| 02.930.2.12 | 01.113.0.11 | 12 |
| 02.930.2.15 | 01.113.0.12 | 15 |

Pressione di funzionamento

| Min | Max |
|-------------------|-------------------|
| 52 bar (750 psi) | 69 bar (1000 psi) |
| Tipica | Rilascio |
| 59 bar (1500 psi) | 10 bar (200 psi) |

Portata/Frequenza/uscite

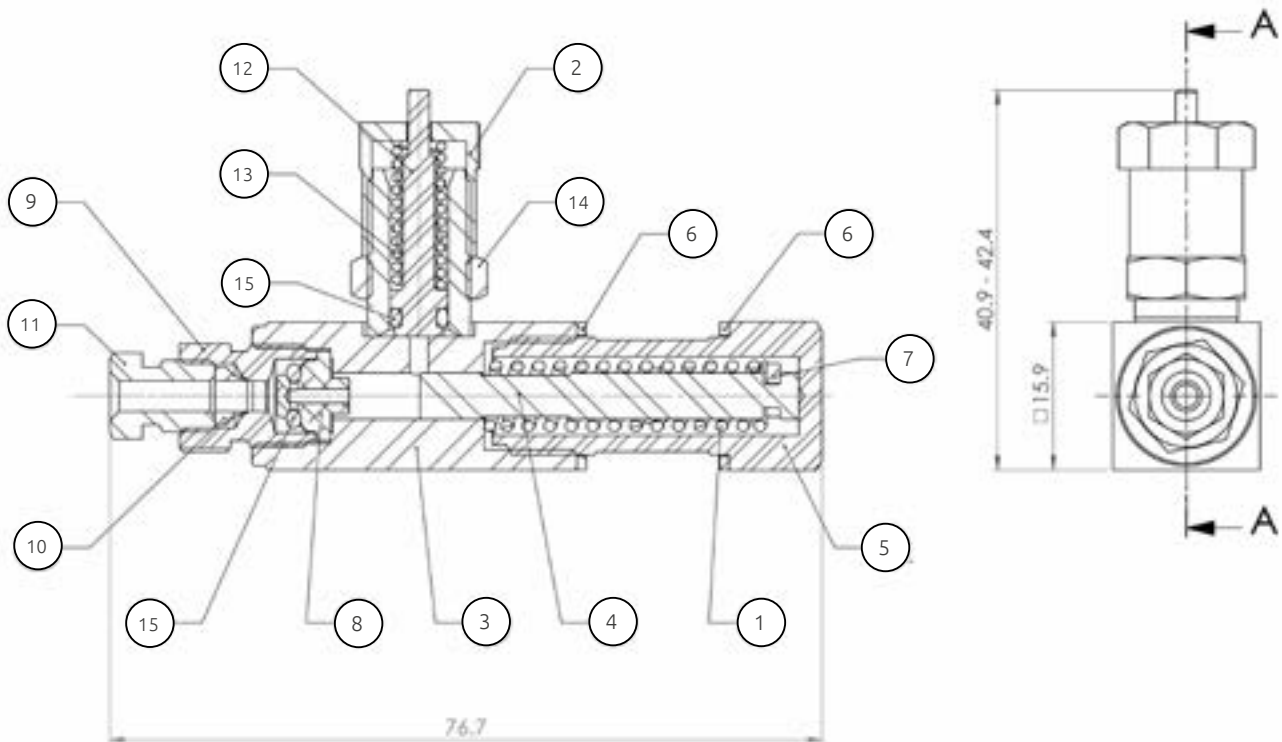
| Portata Min | Portata Max |
|--------------------------|--------------------------|
| 0.016 cc (0.001 cu. in.) | 0.131 cc (0.008 cu. in.) |
| Tempo di Lavoro | Tempo di Pausa |
| 2" | 2" |
| Ingresso | Uscita |
| 1/4" NPTF (F) | Per tubi Ø esterno 1/8" |



Dimensioni (mm/in)

| i | a | b | Uscite |
|-----------|---------------|---------------|--------|
| - | 41 (1 5/8") | 30 (1 1/8") | 1 |
| 19 (3/4") | 60 (2 3/8") | 49 (1 7/8") | 2 |
| 19 (3/4") | 79 (3 1/8") | 68 (2 5/8") | 3 |
| 19 (3/4") | 98 (3 7/8") | 87 (3 3/8") | 4 |
| 19 (3/4") | 117 (4 5/8") | 106 (4 1/8") | 5 |
| 19 (3/4") | 136 (5 3/8") | 125 (4 7/8") | 6 |
| 19 (3/4") | 155 (6 1/8") | 144 (5 5/8") | 7 |
| 19 (3/4") | 174 (6 7/8") | 163 (6 3/8") | 8 |
| 19 (3/4") | 212 (8 3/8") | 201 (7 7/8") | 10 |
| 19 (3/4") | 250 (9 7/8") | 239 (9 3/8") | 12 |
| 19 (3/4") | 307 (12 1/8") | 296 (11 5/8") | 15 |

Codici Ordinazione Ricambi



| Pos. | CL-32 | CL-43 | CM-42 | CM-33 | Descrizione |
|------|-------------------------|---------------------------|-----------------------------|-------------------------|--|
| 1 | A86.126149 | A86.126147 | A86.126145 | A86.126148 | Molla pistone principale valvole |
| 2 | A51.087074-2 (7/16") | A51.087074-1 (7/16") | A51.087074-1 (7/16") | A51.087074-2 (7/16") | Cappello di regolazione |
| 3 | A51.084055 | | A51.084054 | | Corpo valvola saldato |
| 4 | A51.122743 (D5) | | A51.122742 (D4) | | Pistone principale |
| 5 | A51.106534 (1/2") | | A51.106530 (7/16") | | Bullone cavo |
| 6 | A52.131028 (16x13x1) | | A52.131027 (11.5x14.5x1) | | Rondella di rame |
| 7 | | A51114089 | | | Rondella di spinta |
| 8 | | A53.090087 | | | Valvola di mandata CM-CL |
| 9 | | A51.106531 (7/16") | | | Terminale per monocono |
| 10 | | 06.002.6 (D1/8") | | | Monocono per tubo |
| 11 | | 04.061.0 (5/16"-D1/8") | | | Raccordo per monocono |
| 12 | | A51.122741 (D6,3) | | | Pistoncino di dosaggio |
| 13 | | A86.126146 | | | Molla pistoncino di dosaggio valvola CM-CL |
| 14 | | A51.082162 (7/16") | | | Dado di bloccaggio |
| 15 | | A92.127103 | | | 2x O-ring 2012 VITON |

I.L.C. srl - Via Garibaldi, 149 - 20155 Gorla Minore - Italy
Phone +39 0331 601697 - Fax +39 0331 602001 - www.ilclube.com - info@ilclube.it

