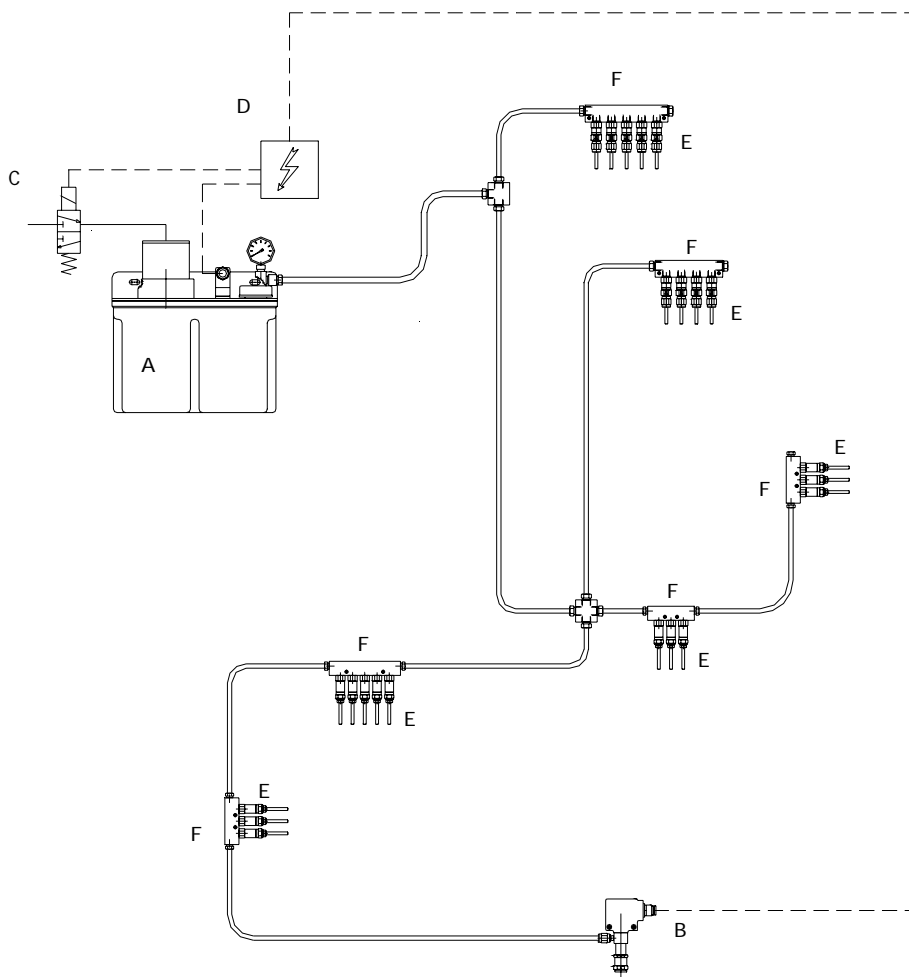


POMPE PNEUMATICHE PRA

LE POMPE A COMANDO PNEUMATICO PRA SONO DESTINATE ALL'ALIMENTAZIONE DI IMPIANTI DI LUBRIFICAZIONE FUNZIONANTI AD OLIO O GRASSIELLO DOVE SONO INSTALLATE VALVOLE DOSATRICI VOLUMETRICHE. IL GRUPPO POMPA E' APPLICATO NELLA PARTE SUPERIORE DEL SERBATOIO E L'ALIMENTAZIONE DEVE ESSERE EFFETTUATA MEDIANTE UNA ELETTROVALVOLA PNEUMATICA A 3 VIE (LINEA - CILINDRO - SCARICO). IL RITORNO ALLA POSIZIONE INIZIALE DEL PISTONE A SEMPLICE EFFETTO È ASSICURATO DA UNA MOLLA. PER UN CORRETTO FUNZIONAMENTO DELL'IMPIANTO L'IMPULSO DI COMANDO NON DEVE ESSERE INFERIORE A 15 SECONDI. ALL'INTERNO DEL GRUPPO POMPA SONO ALLOGGiate LE VALVOLE DI ASPIRAZIONE - MANDATA E DECOMPRESSIONE. SONO INOLTRE DOTATE DI FILTRO DI ASPIRAZIONE, FILTRO DI CARICO E SEGNALEZIONE ELETTRICA DI MINIMO LIVELLO. A RICHIESTA È POSSIBILE DOTARE LE POMPE DI UN MANOMETRO.

PRA PNEUMATIC PUMPS

THE PNEUMATIC PUMP PRA IS SUPPLIED FOR CENTRALIZED LUBRICATION SYSTEM WITH OIL OR SOFT GREASE WHERE VOLUMETRIC METERING VALVES ARE USED. THE PUMP ASSEMBLY IS LOCATED OVER THE RESERVOIR AND THE AIR HAS TO BE SEND VIA A 3-WAYS SOLENOID VALVE (LINE - CYLINDER - RELEASE). THE PISTON COMES BACK BY MEANS OF A SPRING. THE PAUSE TIME HAS NOT TO BE LESS THAN 15 SECONDS FOR A CORRECT USE OF THE PUMP. THE PUMP IS PROVIDED WITH A SUCTION VALVE, A CHECK VALVE, A RELEASE VALVE, A SUCTION STRAINER, A STRAINER FILLER CUP AND A LOW LEVEL SWITCH. IT IS POSSIBLE TO SUPPLY ON REQUEST A PRESSURE GAUGE.



A	POMPA PNEUMATICA PRA	<i>PRA PNEUMATIC PUMP</i>
B	PRESSOSTATO	<i>PRESSURE SWITCH</i>
C	ELETTROVALVOLA	<i>SOLENOID VALVE</i>
D	UNITA' DI CONTROLLO O PLC	<i>ELECTRONIC CARD OR PLC</i>
E	VALVOLE DOSATRICI	<i>VOLUMETRIC METERING UNITS</i>
F	DISTRIBUTORI	<i>MANIFOLDS</i>

POMPA PNEUMATICA PRA-13 PER OLIO

PRA-13 OIL PNEUMATIC PUMP

PORTATA/CICLO	13 CC	DISCHARGE/CYCLE	13 CC
PRESSIONE ESERCIZIO	30 BAR (425 PSI) MAX	WORKING PRESSURE	30 BAR (425 PSI) MAX
RAPPORTO	4.5 ÷ 1	RATIO	4.5 ÷ 1
PRESSIONE ARIA	DA 4 BAR A 7 BAR	AIR OPERATING PRESSURE	FROM 4 BAR TO 7 BAR
	DA 60 PSI A 100 PSI		FROM 60 PSI TO 100 PSI
VALVOLA DI RILASCIO	0.7 BAR (10 PSI)	RELEASE VALVE	0.7 BAR (10 PSI)
NUMERO CICLI/MINUTO	MAX 4	CYCLES NUMBER/MINUTE	MAX 4
SERBATOI IN NYLON	1 L	PLASTIC RESERVOIR	1 L
FILTRO DI ASPIRAZIONE	250 MICRON	SUCTION STRAINER	250 MICRON
RACCORDO DI MANDATA	M12X1 TUBO 6 MM	DISCHARGE PORT	M12X1 TUBE 6 MM
TEMPERATURA ESERCIZIO	DA -10°C A +80°C	TEMPERATURE RANGE	FROM -10°C TO +80°C
LUBRIFICANTI	OLII 50-1000 cSt 40°C	LUBRICANTS	OIL 50-1000 cSt 40°C
MINIMO LIVELLO ELETTRICO	1.5 A 250V AC 150V DC	LOW LEVEL SWITCH	1.5 A 250V AC 150V DC
INGRESSO ARIA	1/4" G	AIR INLET	1/4" G

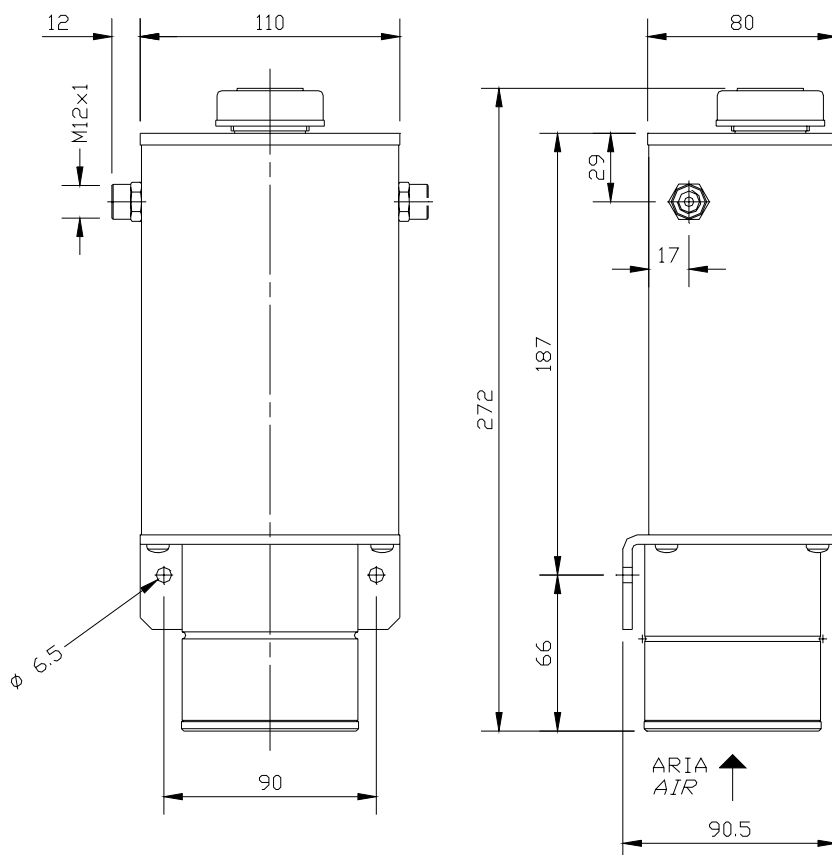
CODICI DI ORDINAZIONE

CODES FOR ORDER

CODICE CODE	SIGLA TYPE	POSIZIONE USCITA OUTLET POSITION	LIVELLO ELETTRICO LOW LEVEL SWITCH
00.221.0	PRA-13 NY DX	DESTRA / RIGHT	NO
00.221.1	PRA-13 NY-LV DX	DESTRA / RIGHT	SI - YES
00.221.2	PRA-13 NY SX	SINISTRA / LEFT	NO
00.221.3	PRA-13 NY-LV SX	SINISTRA / LEFT	SI - YES

DIMENSIONI D'INGOMBRO

OVERALL DIMENSION



POMPA PNEUMATICA PRA-13-G PER GRASSELLO

PRA-13-G SOFT-GREASE PNEUMATIC PUMP

PORTATA/CICLO	13 CC	DISCHARGE/CYCLE	13 CC
PRESSIONE ESERCIZIO	30 BAR (425 PSI) MAX	WORKING PRESSURE	30 BAR (425 PSI) MAX
RAPPORTO	4.5 ÷ 1	RATIO	4.5 ÷ 1
PRESSIONE ARIA	DA 4 BAR A 7 BAR	AIR OPERATING PRESSURE	FROM 4 BAR TO 7 BAR
	DA 60 PSI A 100 PSI		FROM 60 PSI TO 100 PSI
VALVOLA DI RILASCIO	0.7 BAR (10 PSI)	RELEASE VALVE	0.7 BAR (10 PSI)
NUMERO CICLI/MINUTO	MAX 4	CYCLES NUMBER/MINUTE	MAX 4
SERBATOI IN NYLON	1 L	PLASTIC RESERVOIR	1 L
FILTRO DI ASPIRAZIONE	250 MICRON	SUCTION STRAINER	250 MICRON
RACCORDO DI MANDATA	M12X1 TUBO 6 MM	DISCHARGE PORT	M12X1 TUBE 6 MM
TEMPERATURA ESERCIZIO	DA -10°C A +80°C	TEMPERATURE RANGE	FROM -10°C TO +80°C
LUBRIFICANTI	GRASSELLI NLGI 000-00	LUBRICANTS	SOFT GREASE NLGI 000-00
INGRESSO ARIA	1/4" G	AIR INLET	1/4" G

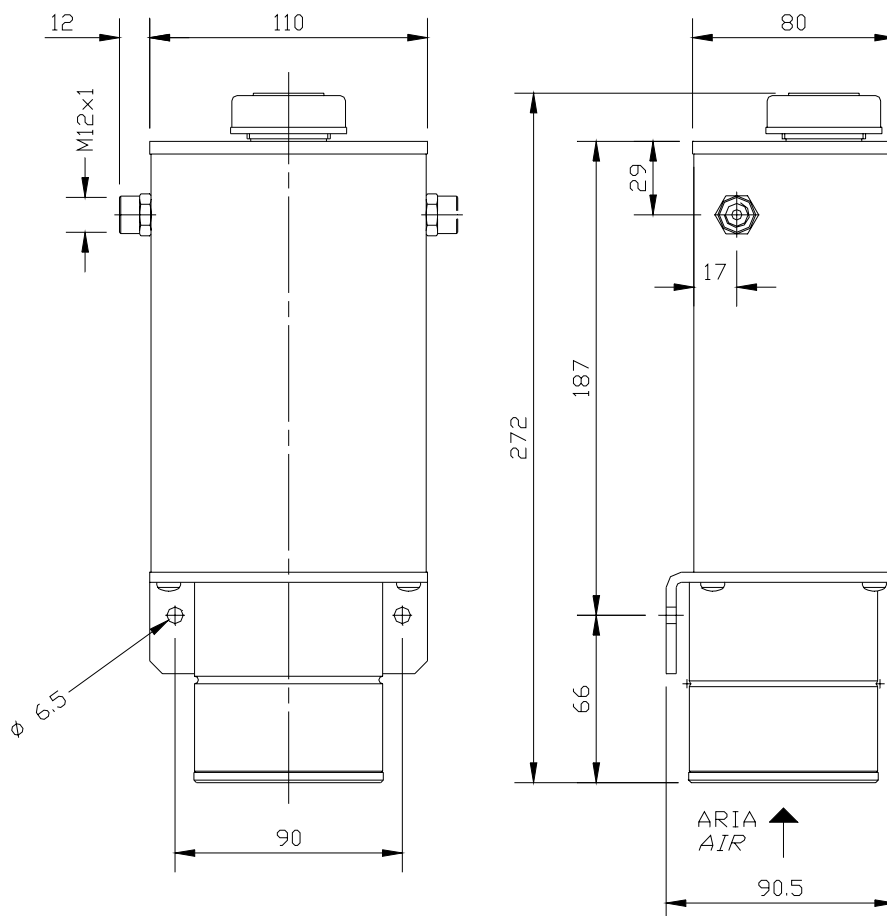
CODICI DI ORDINAZIONE

CODES FOR ORDER

CODICE CODE	SIGLA TYPE	POSIZIONE USCITA OUTLET POSITION	LIVELLO ELETTRICO LOW LEVEL SWITCH
00.225.5	PRA-13-G NY DX	DESTRA / RIGHT	NO
00.225.4	PRA-13-G NY SX	SINISTRA / LEFT	NO

DIMENSIONI D'INGOMBRO

OVERALL DIMENSION



POMPA PNEUMATICA PRA-15/18 PER OLIO

PRA-15/18 OIL PNEUMATIC PUMP

PORTATA/CICLO	2.7 CC	DISCHARGE/CYCLE	2.7 CC
PRESSIONE ESERCIZIO	56 BAR (795 PSI) MAX	WORKING PRESSURE	56 BAR (795 PSI) MAX
RAPPORTO	8 ÷ 1	RATIO	8 ÷ 1
PRESSIONE ARIA	DA 4 BAR A 7 BAR	AIR OPERATING PRESSURE	FROM 4 BAR TO 7 BAR
	DA 60 PSI A 100 PSI		FROM 60 PSI TO 100 PSI
VALVOLA DI RILASCIO	0.7 BAR (10 PSI)	RELEASE VALVE	0.7 BAR (10 PSI)
NUMERO CICLI/MINUTO	MAX 6	CYCLES NUMBER/MINUTE	MAX 6
SERBATOI IN NYLON	2 L - 3.6 L	PLASTIC RESERVOIR	2 L - 3.6 L
FILTRO DI ASPIRAZIONE	250 MICRON	SUCTION STRAINER	250 MICRON
RACCORDO DI MANDATA	1/8" - TUBO 6 MM	DISCHARGE PORT	1/8" - TUBE 6 MM
TEMPERATURA ESERCIZIO	DA -10°C A +80°C	TEMPERATURE RANGE	FROM -10°C TO +80°C
LUBRIFICANTI	OLII 50-1000 cSt 40°C	LUBRICANTS	OIL 50-1000 cSt 40°C
MINIMO LIVELLO	1.5 A 250 V AC - 150 V DC	LOW LEVEL SWITCH	1.5 A 250 V AC - 150 V DC
INGRESSO ARIA	1/8" G	AIR INLET	1/8" G

CODICI DI ORDINAZIONE

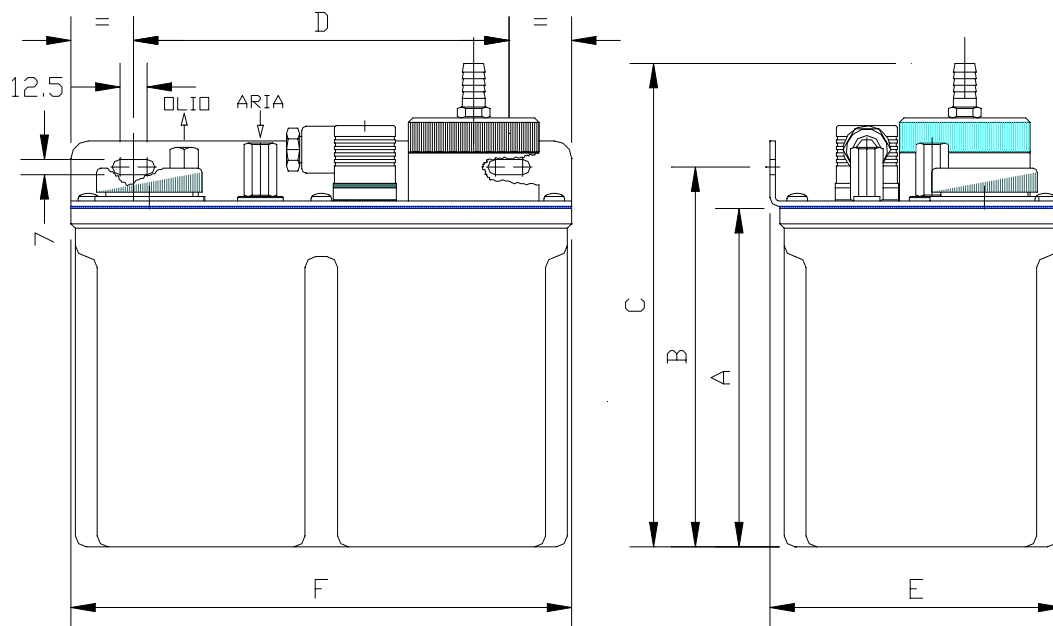
CODES FOR ORDER

CODICE CODE	SIGLA TYPE	POSIZIONE USCITA OUTLET POSITION	FILTRO DI RITORNO RETURN FILTER
00.224.3	PRA-15/2	2 L	NO
00.224.6	PRA-15/3.6	3.6 L	NO
00.224.4	PRA-18/2-F	2 L	SI - YES
00.224.5	PRA-18/3.6-F	3.6 L	SI - YES

DIMENSIONI D'INGOMBRO

OVERALL DIMENSION

POMPA PUMP	A	B	C	D	E	F
PRA-15/2	160	186	198	125	123	148
PRA-15/3.6	155	174	193	173	135	230
PRA-18/2-F	160	186	227	125	123	148
PRA-18/3.6-F	155	174	222	173	135	230



POMPA PNEUMATICA PRA-20/25/30 PER OLIO

PRA-20/25/30 OIL PNEUMATIC PUMP

PORTATA/CICLO	13 CC	DISCHARGE/CYCLE	13 CC
PRESSIONE ESERCIZIO	30 BAR (425 PSI) MAX	WORKING PRESSURE	30 BAR (425 PSI) MAX
RAPPORTO	4.5 ÷ 1	RATIO	4.5 ÷ 1
PRESSIONE ARIA	DA 4 BAR A 7 BAR	AIR OPERATING PRESSURE	FROM 4 BAR TO 7 BAR
	DA 60 PSI A 100 PSI		FROM 60 PSI TO 100 PSI
VALVOLA DI RILASCIO	0.7 BAR (10 PSI)	RELEASE VALVE	0.7 BAR (10 PSI)
NUMERO CICLI/MINUTO	MAX 4	CYCLES NUMBER/MINUTE	MAX 4
SERBATOI	2 L - 3.6 L - 6 L - 5 L	RESERVOIR	2 L - 3.6 L - 6 L - 5 L
FILTRO DI ASPIRAZIONE	250 MICRON	SUCTION STRAINER	250 MICRON
MANOMETRO	0-60 BAR / 0-850 PSI	PRESSURE GAUGE	0-60 BAR / 0-850 PSI
RACCORDO DI MANDATA	M12x1 - TUBO 6 MM	DISCHARGE PORT	M12x1 - TUBE 6 MM
TEMPERATURA ESERCIZIO	DA -10°C A +80°C	TEMPERATURE RANGE	FROM -10°C TO +80°C
LUBRIFICANTI	OLII 50-1000 cSt 40°C	LUBRICANTS	OIL 50-1000 cSt 40°C
MINIMO LIVELLO	1.5 A 250 V AC - 150 V DC	LOW LEVEL SWITCH	1.5 A 250 V AC - 150 V DC
INGRESSO ARIA	1 / 4" G	AIR INLET	1 / 4" G

CODICI DI ORDINAZIONE

CODES FOR ORDER

CODICE <i>CODE</i>	SIGLA <i>TYPE</i>	CAPACITA' SERBATOIO <i>RESERVOIR CAPACITY</i>
00.223.1	PRA-20 NY	2 L NYLON
00.226.1	PRA-25 NY	3.6 L NYLON
00.227.0	PRA-30 NY	6 L NYLON
00.226.4	PRA-25 LA	5 L LAMIERA/METALLIC

DIMENSIONI D'INGOMBRO

OVERALL DIMENSION

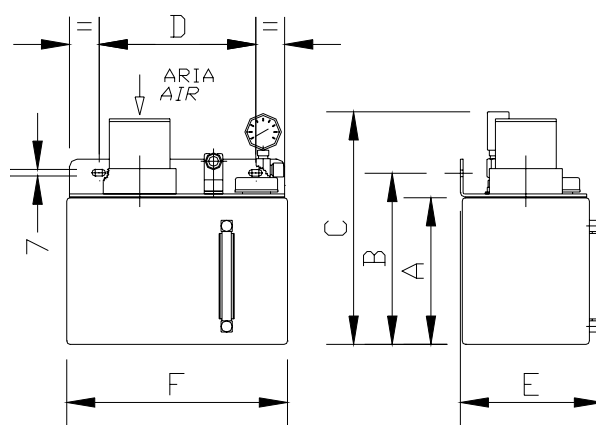
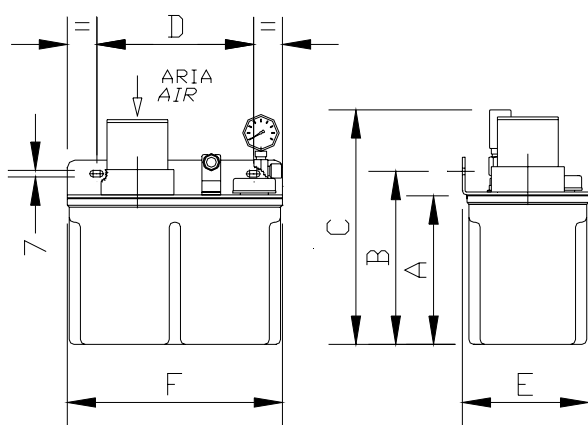
POMPA <i>PUMP</i>	A	B	C	D	E	F
PRA-20 NY	160	186	242.5	125	123	148
PRA-25 NY	155	181	237.5	172.5	135	230
PRA-30 NY	250	276	332.5	172.5	135	230
PRA-25 LA	156	182	238.5	172.5	153	236

SERBATOIO IN NYLON

NYLON RESERVOIR

SERBATOIO METALLICO

METALLIC RESERVOIR



POMPA PNEUMATICA PRA-30/35/LAM PER OLIO

PRA-30/35/LAM OIL PNEUMATIC PUMP

PORTATA/CICLO	13 CC	DISCHARGE/CYCLE	13 CC
PRESSIONE ESERCIZIO	30 BAR (425 PSI) MAX	WORKING PRESSURE	30 BAR (425 PSI) MAX
RAPPORTO	4.5 ÷ 1	RATIO	4.5 ÷ 1
PRESSIONE ARIA	DA 4 BAR A 7 BAR	AIR OPERATING PRESSURE	FROM 4 BAR TO 7 BAR
	DA 60 PSI A 100 PSI		FROM 60 PSI TO 100 PSI
VALVOLA DI RILASCIO	0.7 BAR (10 PSI)	RELEASE VALVE	0.7 BAR (10 PSI)
NUMERO CICLI/MINUTO	MAX 4	CYCLES NUMBER/MINUTE	MAX 4
SERBATOI IN METALLO	8 L – 12 L	METALLIC RESERVOIR	8 L – 12 L
FILTRO DI ASPIRAZIONE	250 MICRON	SUCTION STRAINER	250 MICRON
MANOMETRO	0-60 BAR / 0-850 PSI	PRESSURE GAUGE	0-60 BAR / 0-850 PSI
RACCORDO DI MANDATA	M12x1 - TUBO 6 MM	DISCHARGE PORT	M12x1 - TUBE 6 MM
TEMPERATURA ESERCIZIO	DA -10°C A +80°C	TEMPERATURE RANGE	FROM -10°C TO +80°C
LUBRIFICANTI	OLII 50-1000 cSt 40°C	LUBRICANTS	OIL 50-1000 cSt 40°C
MINIMO LIVELLO	1.5 A 250 V AC – 150 V DC	LOW LEVEL SWITCH	1.5 A 250 V AC – 150 V DC
INGRESSO ARIA	1 / 4" G	AIR INLET	1 / 4" G

CODICI DI ORDINAZIONE

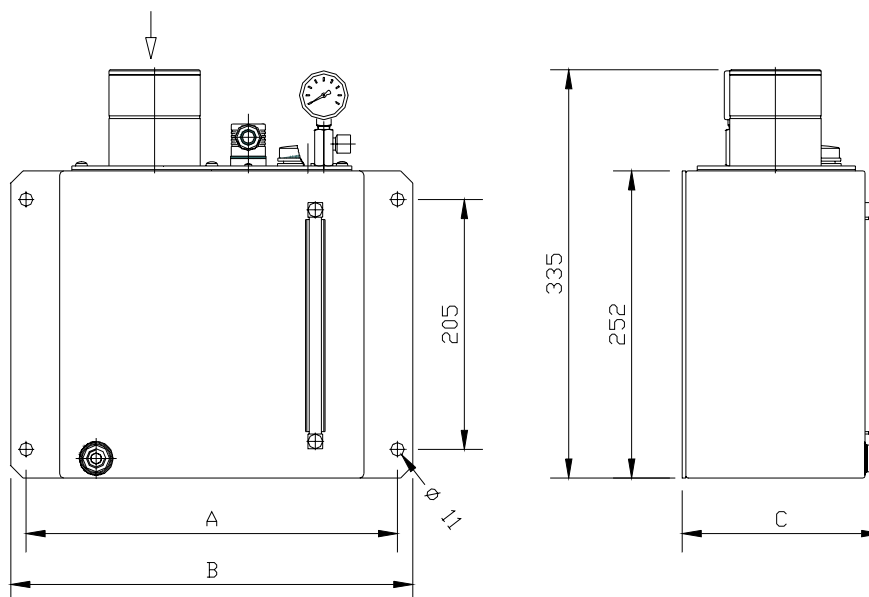
CODES FOR ORDER

CODICE <i>CODE</i>	SIGLA <i>TYPE</i>	CAPACITA' SERBATOIO <i>RESERVOIR CAPACITY</i>
00.226.3	PRA-30 LAM	8 L
00.227.5	PRA-35 LAM	12 L

DIMENSIONI D'INGOMBRO

OVERALL DIMENSION

POMPA <i>PUMP</i>	A	B	C
PRA-30 LA	305	330	165
PRA-35 LA	330	355	198



POMPA PNEUMATICA PRA-20/25/30/G PER GRASSELLO

PRA-20/25/30/G SOFT GREASE PNEUMATIC PUMP

PORTATA/CICLO	13 CC	DISCHARGE/CYCLE	13 CC
PRESSIONE ESERCIZIO	30 BAR (425 PSI) MAX	WORKING PRESSURE	30 BAR (425 PSI) MAX
RAPPORTO	4.5 ÷ 1	RATIO	4.5 ÷ 1
PRESSIONE ARIA	DA 4 BAR A 7 BAR	AIR OPERATING PRESSURE	FROM 4 BAR TO 7 BAR
	DA 60 PSI A 100 PSI		FROM 60 PSI TO 100 PSI
VALVOLA DI RILASCIO	0.7 BAR (10 PSI)	RELEASE VALVE	0.7 BAR (10 PSI)
NUMERO CICLI/MINUTO	MAX 4	CYCLES NUMBER/MINUTE	MAX 4
SERBATOI	2 L - 3.6 L - 6 L - 5 L	RESERVOIR	2 L - 3.6 L - 6 L - 5 L
FILTRO DI ASPIRAZIONE	250 MICRON	SUCTION STRAINER	250 MICRON
MANOMETRO	0-60 BAR / 0-850 PSI	PRESSURE GAUGE	0-60 BAR / 0-850 PSI
RACCORDO DI MANDATA	M12x1 - TUBO 6 MM	DISCHARGE PORT	M12x1 - TUBE 6 MM
TEMPERATURA ESERCIZIO	DA -10°C A +80°C	TEMPERATURE RANGE	FROM -10°C TO +80°C
LUBRIFICANTI	GRASSELLI NLGI 000 - 00	LUBRICANTS	SOFT GREASE NLGI 000 - 00
MINIMO LIVELLO	2 A 24 V DC	LOW LEVEL SWITCH	2 A 24 V DC
INGRESSO ARIA	1 / 4" G	AIR INLET	1 / 4" G

CODICI DI ORDINAZIONE

CODES FOR ORDER

CODICE <i>CODE</i>	SIGLA <i>TYPE</i>	CAPACITA' SERBATOIO <i>RESERVOIR CAPACITY</i>
00.228.0	PRA-20-G NY	2 L NYLON
00.228.1	PRA-25-G NY	3.6 L NYLON
00.228.2	PRA-30-G NY	6 L NYLON
00.226.0	PRA-25-G LA	5 L LAMIERA/METALLIC

DIMENSIONI D'INGOMBRO

OVERALL DIMENSION

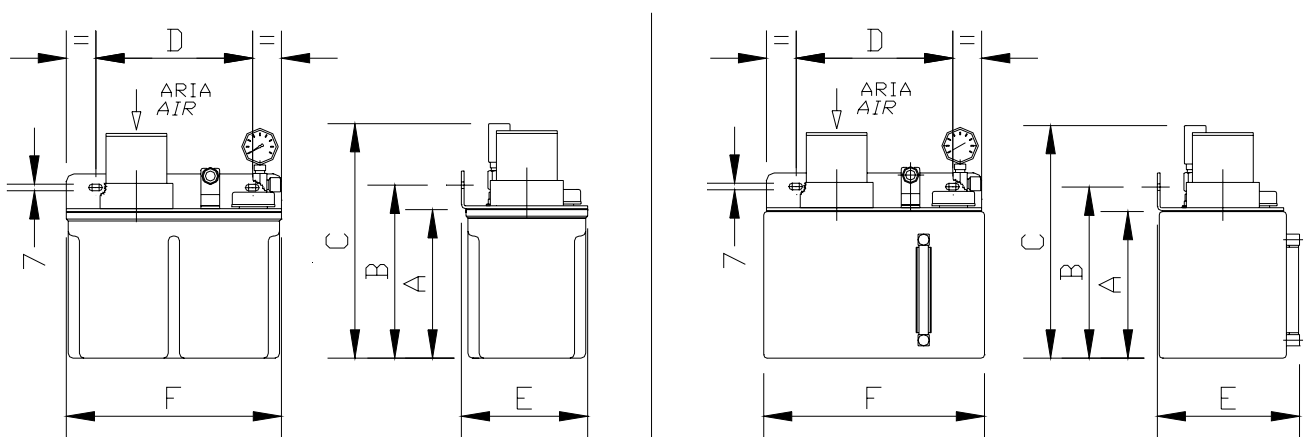
POMPA <i>PUMP</i>	A	B	C	D	E	F
PRA-20-G NY	160	186	242.5	125	123	148
PRA-25-G NY	155	181	237.5	172.5	135	230
PRA-30-G NY	250	276	332.5	172.5	135	230
PRA-25-G LA	156	182	238.5	172.5	153	236

SERBATOIO IN NYLON

NYLON RESERVOIR

SERBATOIO METALLICO

METALLIC RESERVOIR



POMPA PNEUMATICA PRA-30/35/G/LAM PER GRASSELLO

PRA-30/35/G/LAM SOFT GREASE PNEUMATIC PUMP

PORTATA/CICLO	13 CC	DISCHARGE/CYCLE	13 CC
PRESSIONE ESERCIZIO	30 BAR (425 PSI) MAX	WORKING PRESSURE	30 BAR (425 PSI) MAX
RAPPORTO	4.5 ÷ 1	RATIO	4.5 ÷ 1
PRESSIONE ARIA	DA 4 BAR A 7 BAR	AIR OPERATING PRESSURE	FROM 4 BAR TO 7 BAR
	DA 60 PSI A 100 PSI		FROM 60 PSI TO 100 PSI
VALVOLA DI RILASCIO	0.7 BAR (10 PSI)	RELEASE VALVE	0.7 BAR (10 PSI)
NUMERO CICLI/MINUTO	MAX 4	CYCLES NUMBER/MINUTE	MAX 4
SERBATOIO IN METALLO	8 L - 12 L	METALLIC RESERVOIR	8 L - 12 L
FILTRO DI ASPIRAZIONE	250 MICRON	SUCTION STRAINER	250 MICRON
MANOMETRO	0-60 BAR / 0-850 PSI	PRESSURE GAUGE	0-60 BAR / 0-850 PSI
RACCORDO DI MANDATA	M12x1 - TUBO 6 MM	DISCHARGE PORT	M12x1 - TUBE 6 MM
TEMPERATURA ESERCIZIO	DA -10°C A +80°C	TEMPERATURE RANGE	FROM -10°C TO +80°C
LUBRIFICANTI	GRASSELLI NLGI 000 - 00	LUBRICANTS	SOFT GREASE NLGI 000 - 00
MINIMO LIVELLO	2 A 24 V DC	LOW LEVEL SWITCH	2 A 24 V DC
INGRESSO ARIA	1 / 4" G	AIR INLET	1 / 4" G

CODICI DI ORDINAZIONE

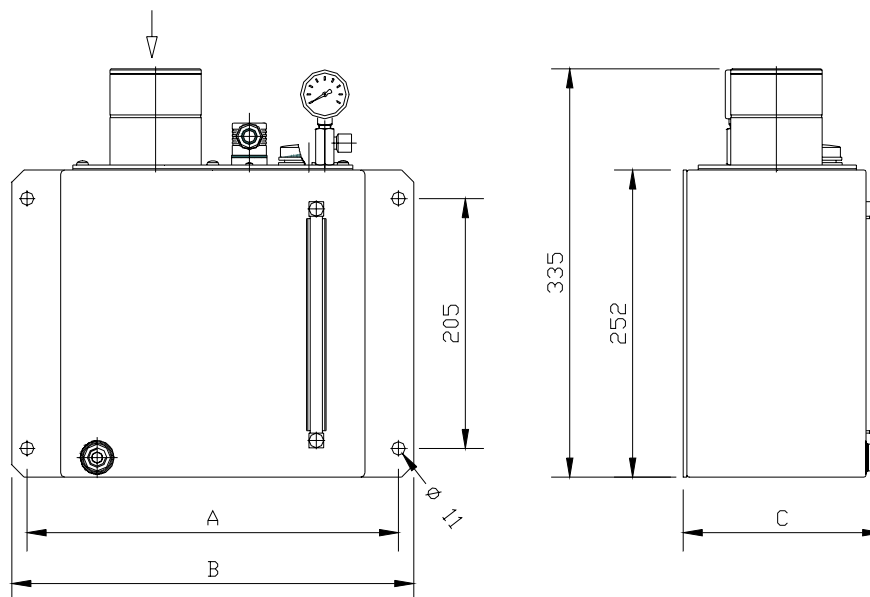
CODES FOR ORDER

CODICE <i>CODE</i>	SIGLA <i>TYPE</i>	CAPACITA' SERBATOIO <i>RESERVOIR CAPACITY</i>
00.226.7	PRA-30-G LAM	8 L
00.226.8	PRA-35-G LAM	12 L

DIMENSIONI D'INGOMBRO

OVERALL DIMENSION

POMPA <i>PUMP</i>	A	B	C
PRA-30-G LA	305	330	165
PRA-35-G LA	330	355	198



POMPA PNEUMATICA PRA SENZA SERBATOIO

PRA PNEUMATIC PUMP WITHOUT RESERVOIR

PORTATA/CICLO	13 CC	DISCHARGE/CYCLE	13 CC
PRESSIONE ESERCIZIO	30 BAR (425 PSI) MAX	WORKING PRESSURE	30 BAR (425 PSI) MAX
RAPPORTO	4.5 ÷ 1	RATIO	4.5 ÷ 1
PRESSIONE ARIA	DA 4 BAR A 7 BAR	AIR OPERATING PRESSURE	FROM 4 BAR TO 7 BAR
	DA 60 PSI A 100 PSI		FROM 60 PSI TO 100 PSI
VALVOLA DI RILASCIO	0.7 BAR (10 PSI)	RELEASE VALVE	0.7 BAR (10 PSI)
NUMERO CICLI/MINUTO	MAX 4	CYCLES NUMBER/MINUTE	MAX 4
RACCORDO DI MANDATA	M10x1 - TUBO 6 MM	DISCHARGE PORT	M10x1 - TUBE 6 MM
TEMPERATURA ESERCIZIO	DA -10°C A +80°C	TEMPERATURE RANGE	FROM -10°C TO +80°C
LUBRIFICANTI	GRASSELLI NLGI 000 - 00 OLII 50-1000 cSt 40 °C	LUBRICANTS	SOFT GREASE NLGI 000 - 00 OIL 50-1000 cSt 40°C
INGRESSO ARIA	1 / 4" G	AIR INLET	1 / 4" G

CODICI DI ORDINAZIONE

CODES FOR ORDER

CODICE <i>CODE</i>	SIGLA <i>TYPE</i>
00.220.0	PRA-SS

DIMENSIONI D'INGOMBRO

OVERALL DIMENSION

